

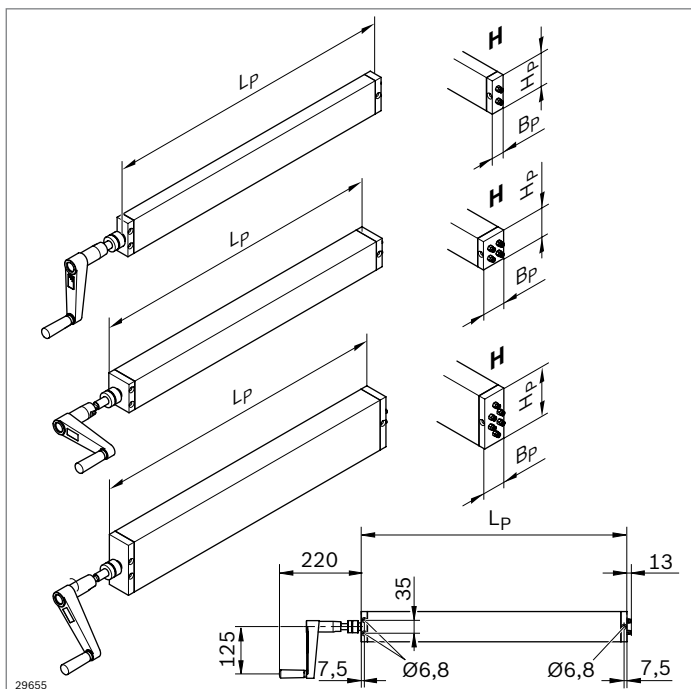
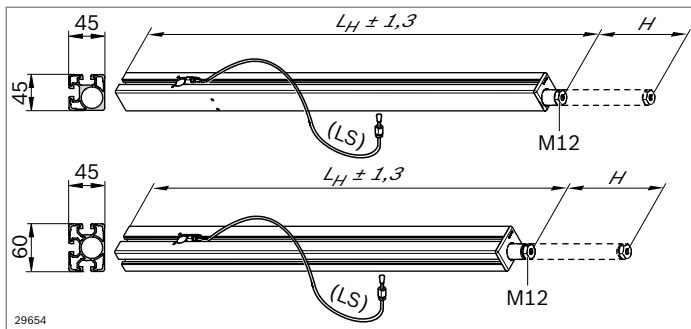
Komponenten zur Höheneinstellung 45x45 und 45x60



- ▶ Stufenlose hydraulische Höheneinstellung mittels Handkurbel, z. B. für Werkbänke, Tische, Gestelle
- ▶ Maximale Traglast pro Hubmodul 800 N
- ▶ Hub maximal 400 mm
- ▶ Einfachste Systemmontage durch Schnellkupplungen an den Hydraulikschläuchen
- ▶ Variable oder fixe Längen für Hubmodul und Schläuche
- ▶ Kann unter Berücksichtigung weiterer Maßnahmen bei der Integration in Produkte zur Umsetzung der EN 1570-1 verwendet werden

Zubehör, optional:

- ▶ Verbindungselemente, z. B. Winkel (s. S. 3-17),
- ▶ Gelenkfuß, z. B. 3 842 529 025 (s. S. 6-4)



Hubmodul	L _H (mm)	L _S (mm)	Nr.
45x45 Variabel	720 ... 2000 ¹⁾	1000 ... 4000 ²⁾	Set 3 842 994 000/L_H/L_S
Standard	770	2500	Set 3 842 552 131/L_H/L_S
45x60 Variabel	720 ... 2000 ¹⁾	1000 ... 4000 ²⁾	Set 3 842 994 001/L_H/L_S
Standard	770	2500	Set 3 842 552 132/L_H/L_S

¹⁾ Länge Hubmodul (L_H) bestellbar in 10-mm-Schritten

²⁾ Schlauchlänge (L_S) bestellbar in 1000, 1500, 2000, 2500, 3000, 4000 mm

Lieferumfang: 2 x Hubmodul mit integriertem Hydraulikzylinder inkl. Schlauch (Biegeradius min. 50 mm) und Schnellkupplung; 2 x Abdeckkappe

Lieferzustand: Montiert, befüllt mit lebensmittelverträglichem HPL-Öl der Klasse NSF H1

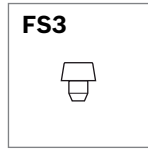
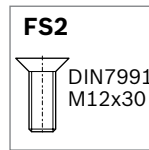
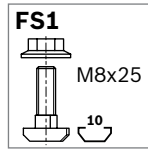
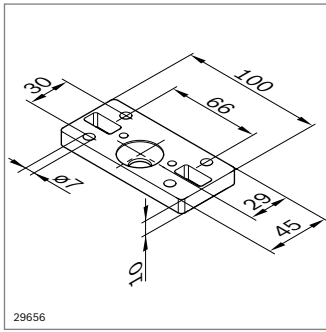
Pumpe und Antrieb

- ▶ Synchrone Ansteuerung von 2, 4 oder 6 Hubmodulen
- ▶ Lageunabhängige Montage
- ▶ Inkl. Rutschkupplung zur Lastkontrolle
- ▶ 4 mm Hub pro Umdrehung
- ▶ Handkurbel einklappbar

Pumpe	Max. Last (N)	Anzahl Hubmodule	L _p (mm)	B _p (mm)	H _p (mm)	Nr.
	1600	2	702,5 ^{±2}	30	80	3 842 552 133
	3200	4	702,5 ^{±2}	56	68	3 842 552 134
	3200	6	714,5 ^{±2}	60	120	3 842 552 135

Lieferumfang: Pumpe inkl. Handkurbel und Schnellkupplung

Lieferzustand: Montiert, befüllt mit lebensmittelverträglichem HPL-Öl der Klasse NSF H1

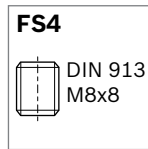
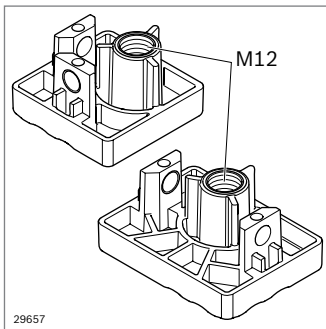


Verbindungsplatte

- Zur Anbindung des Hubmoduls an Fuß, Profil oder Tischplatte

Verbindungsplatte	Nr.	FS
Set	3 842 552 176	4xFS1, 2xFS2, 4xFS3

Material: Aluminium
 Befestigungsmaterial: Stahl; verzinkt, transparent chromatiert
 Lieferumfang: 2 x Verbindungsplatte; inkl. Befestigungsmaterial (FS)

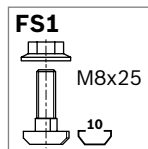
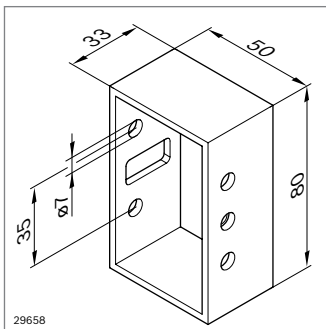


Adapterplatte

- Zur Anbindung eines Gelenkfußes (z. B. 3 842 529 025) an das Hubmodul

Adapterplatte	Nr.	FS
45x45	Set 3 842 552 174	4xFS4
45x60	Set 3 842 552 175	4xFS4

Material: Zinkdruckguss
 Befestigungsmaterial: Stahl; verzinkt, transparent chromatiert
 Lieferumfang: 2 x Adapterplatte; inkl. Befestigungsmaterial (FS)



Anschlussadapter

- Zur Anbindung der Pumpe an ein Profil oder eine Tischplatte
- Zur Anbindung werden abhängig von der Pumpengröße jeweils 3 Senkschrauben (ISO 10642, M6, 8.8) in 40 mm (Pumpe für 2 Hubmodule) oder 70 mm (Pumpe für 4 oder 6 Hubmodule) benötigt

Anschlussadapter	Nr.	FS
Set	3 842 552 177	2xFS1

Material: Aluminium
 Befestigungsmaterial: Stahl; verzinkt, transparent chromatiert
 Lieferumfang: 2 x Anschlussadapter; inkl. Befestigungsmaterial (FS)