

# Konformitätserklärung nach EN 14120

Dok.-Nr.: 3 842 558 543

Bosch Rexroth AG  
Löwentorstraße 68 - 70  
70376 Stuttgart  
www.boschrexroth.com

18. Mai 2017

## EcoSafe Schutzzaunkomponenten

Sehr geehrte Damen und Herren,

Bosch Rexroth ist Hersteller von Antriebs- und Steuerungstechnologien. Unsere Produkte werden fast ausschließlich in Industrie- und Fabrikautomation sowie mobilen Anwendungen eingesetzt. Für die von Ihnen angefragte Verwendbarkeit von EcoSafe Schutzzaun-komponenten können wir Ihnen folgendes bestätigen.

EcoSafe Schutzzaunkomponenten können zur Erfüllung von folgenden Normen eingesetzt werden:

EN 12100 Titel: Sicherheit von Maschinen – Allgemeine Gestaltungsleitsätze – Risikobeurteilung und Risikominderung

EN 13857 Titel: Sicherheit von Maschinen – Sicherheitsabstände gegen das Erreichen von Gefährdungsbereichen mit den oberen und unteren Gliedmaßen

EN 14120: Sicherheit von Maschinen – Trennende Schutzeinrichtungen – Allgemeine Anforderungen an Gestaltung und Bau von feststehenden und beweglichen trennenden Schutzeinrichtungen

nach der Norm

*EN 14120- Sicherheit von Maschinen – Trennende Schutzeinrichtungen – Allgemeine Anforderungen an Gestaltung und Bau von feststehenden und beweglichen trennenden Schutzeinrichtungen- Anhang C Pendelprüfung* können wir Ihnen dies für folgende Materialnummer bestätigen:

-3842554285 Schutzrahmen, Wellengitter eloxiert 180x150 cm (Höhe \* Breite)

sowie Schutzrahmen analog zu 3842554285 jedoch mit Polycarbonatscheibe 180x150x5 (Höhe\*Breite\*Dicke) und Federklemmelement 3842525014

Hierbei wurden folgende Prüfparameter zugrunde gelegt:

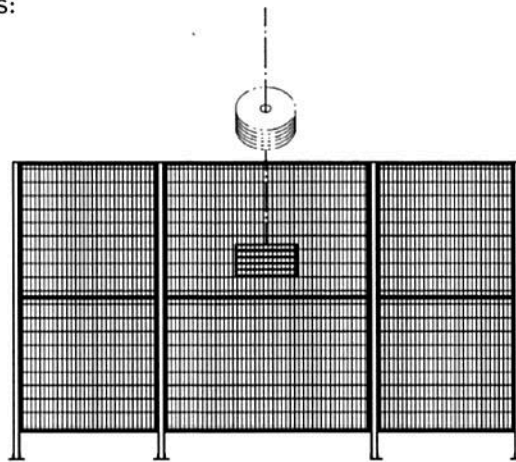
-Gewicht des Pendelhammers:	150 KG
-Fallhöhe:	8 cm
-Aufprallenergie	115 J
-Aufschlagsrichtung:	senkrecht zur Schutzzaunoberfläche
-Höhe Aufschlagpunkt:	130 cm mittig im Schutzzaun

-Aufbau des Schutzzauns:

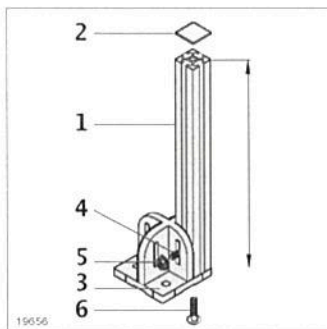
Dok.-Nr.: 3 842 558 543

18. Mai 2017

Seite 2 von 2



-Befestigung des Schutzzauns bestehend aus:



Komponente	Nr.
1 Profil 45x45L	3 842 992 425 / L
2 Abdeckkappe	3 842 548 753
3 Fußplatte 120x120	3 842 527 553
4 Hammerschraube M8x30	3 842 528 721
5 Bundmutter M8	3 842 345 081
6 Zentralschraube S12x30-T50	3 842 530 236
7 Einhängewinkel	3 842 522 481

-Das Versuchsergebnis ist nach EN 14120-C 2.6.1 positiv.

Stuttgart den 18.05.2017  
Ort Datum

i.V.   
Leitung Entwicklung;  
Peter Ludwig

i.V.   
Leitung Qualitätsmgmt.  
Michael Neuber