

Materialebene
Material shelve
Niveau de matériaux
Piano per il flusso del materiale
Placa de apoyo para materiales
Nível de material

3 842 535 945/2008-07

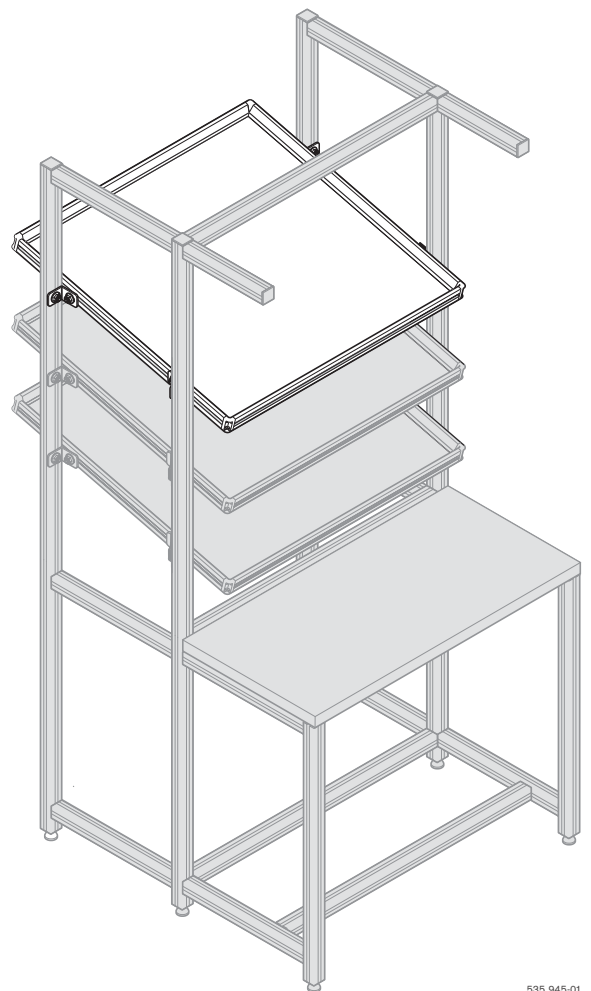
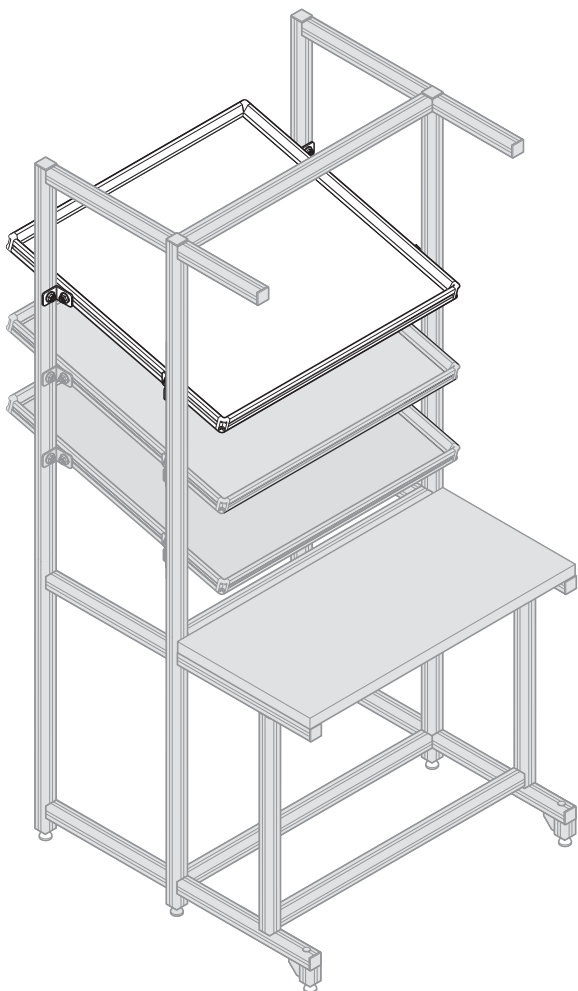
Replaces: –

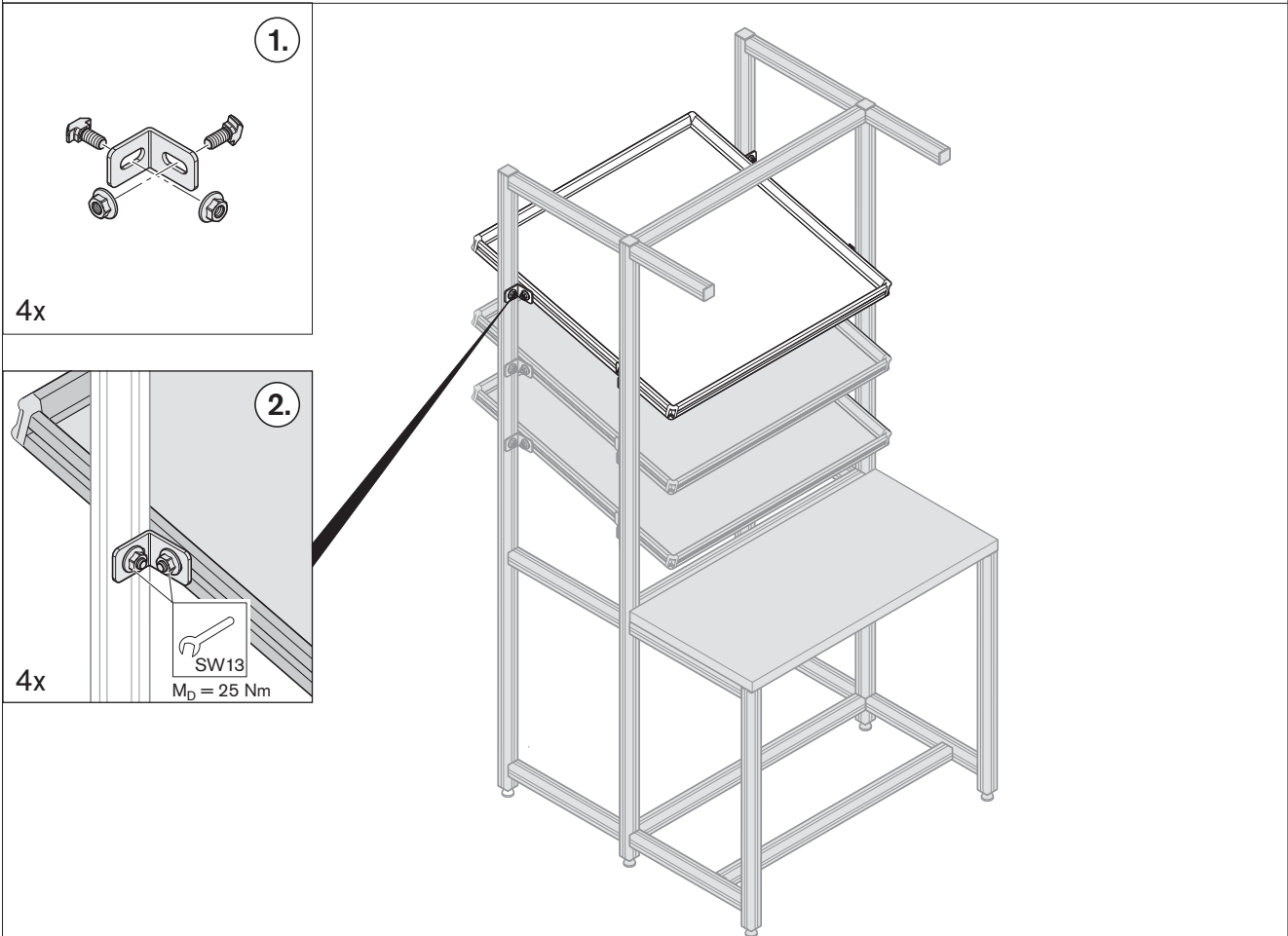
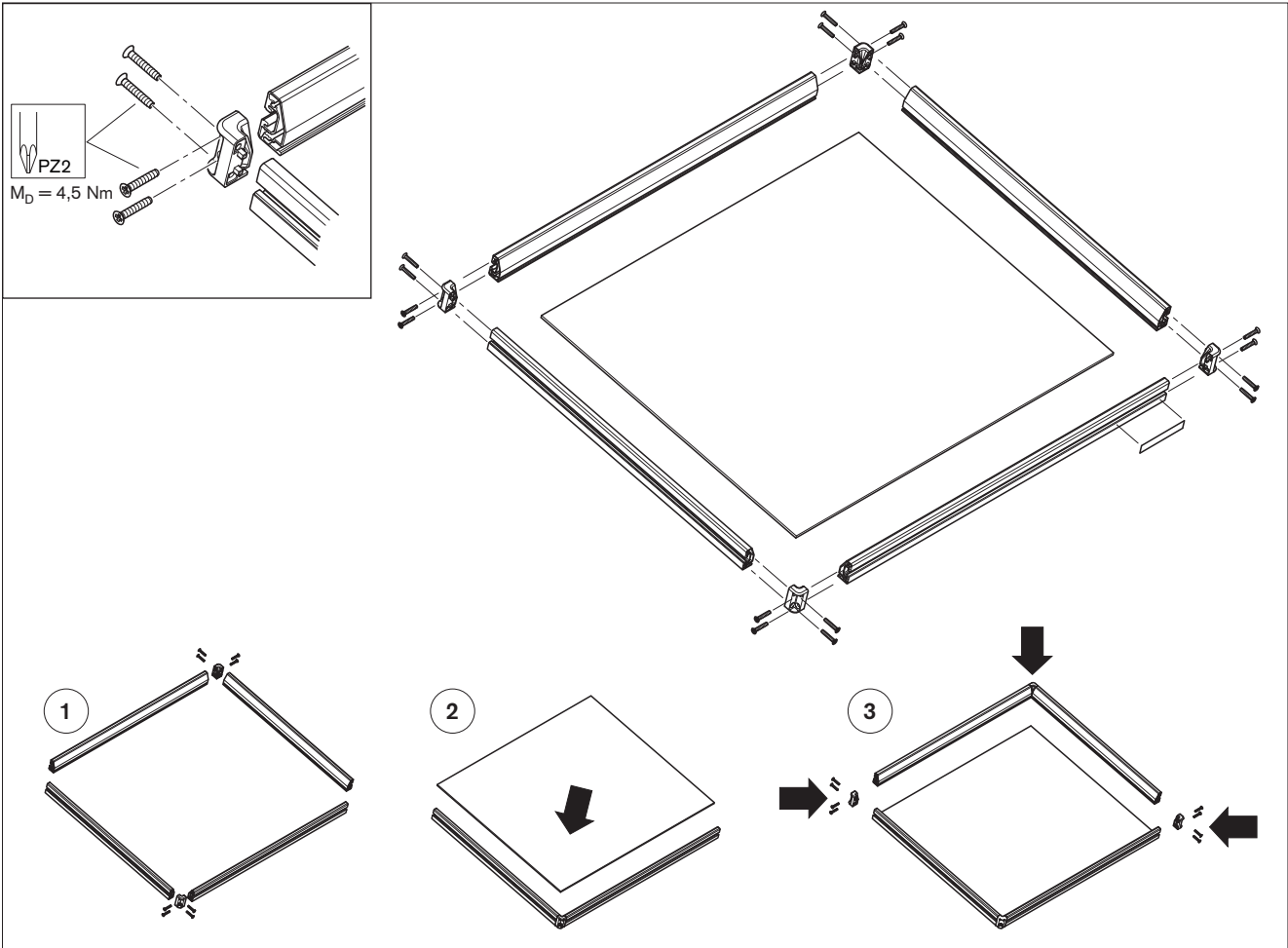
DE+EN+FR+IT+ES+PT

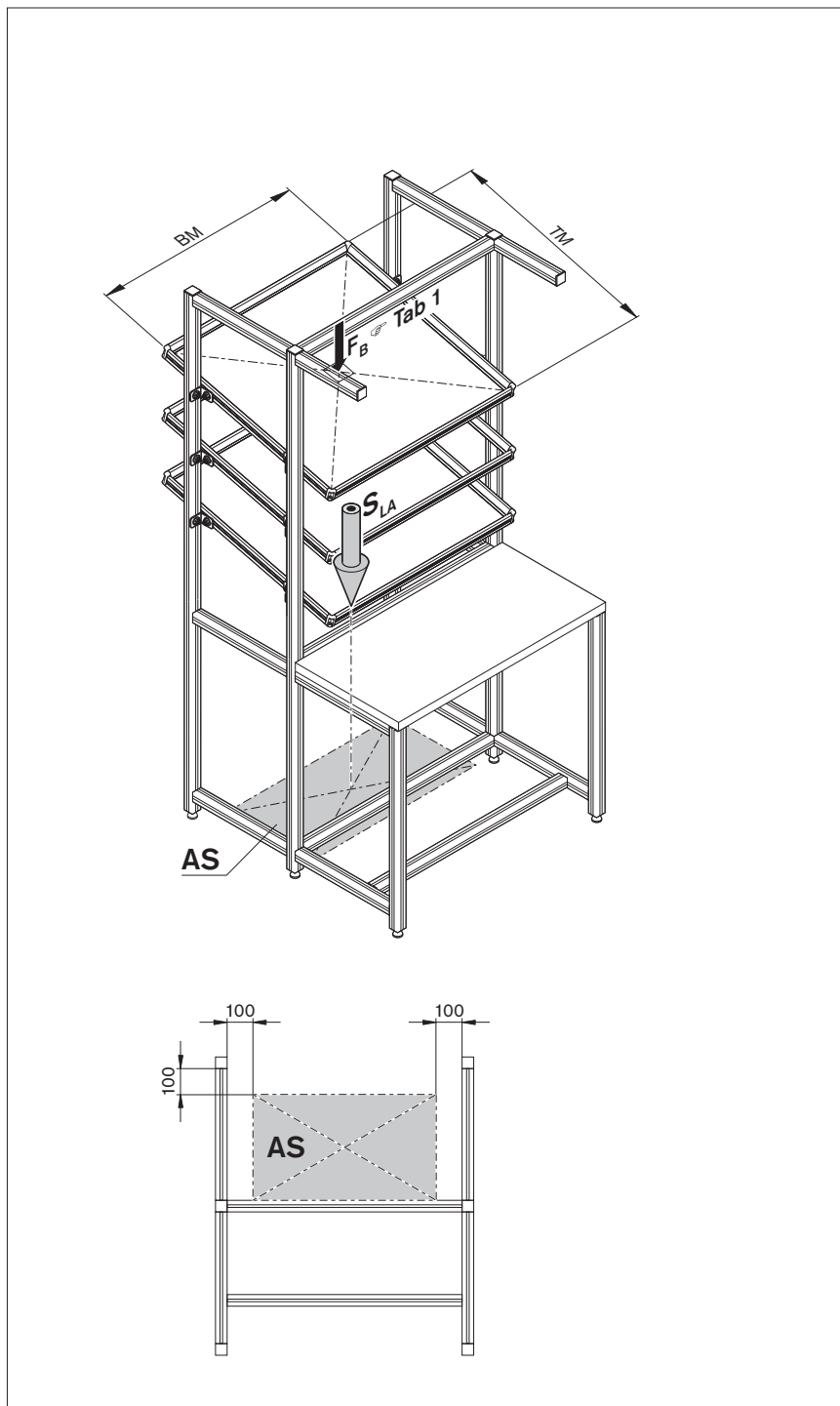


Montageanleitung • Assembly instructions • Instructions de montage
Istruzioni per il montaggio • Instrucciones de montaje • Instruções de montagem

3 842 998 155
3 842 998 183
3 842 998 184







535 945-05

- S_{LA} Gesamtmasse der Materialebenen + Beladung der Materialebenen (Schwerpunktvektor)
AS Zulässige Lage für die Wirklinie des Schwerpunktvektors S_{LA}
- S_{LA} Total mass of the material shelves + material shelves load (gravity vector)
AS Permissible position for the line of action for the gravity vector S_{LA}
- S_{LA} Masse totale des niveaux de matériaux + charge des niveaux de matériaux (vecteur de gravité)
AS Position admissible pour la ligne effective du vecteur de gravité S_{LA}
- S_{LA} Massa totale dei piani per il flusso di materiale + carico dei piani per il flusso del materiale (vettore baricentro)
AS Posizione consentita per la linea di potenza del vettore baricentro S_{LA}
- S_{LA} Masa total de las placas de apoyo para materiales + carga de las placas de apoyo para materiales (vector principal)
AS Posición admisible de la línea efectiva del vector principal S_{LA}
- S_{LA} Massa total dos níveis de material + carga dos níveis de material (vetor do centro de gravidade)
AS Posição permitida da linha efetiva do vetor do centro de gravidade S_{LA}

Tab. 1		TM [mm]	1220	1220	840	765	1000	1000	840	765
			TM [mm]	1480	840	1480	840	1000	840	1000
3 842 998 155	M = 1	F_B [N]	700	700	700	1000				
3 842 998 183	M = 2	F_B [N]					250	280	280	360
3 842 998 184	M = 3	F_B [N]								
	M = 4	F_B [N]	700	700	700	900				

M = Material der Materialebene: 1 = Alu, 2 = PP, 3 = ESD (SB), 4 = Edelstahl Lochblech, auf Anfrage.

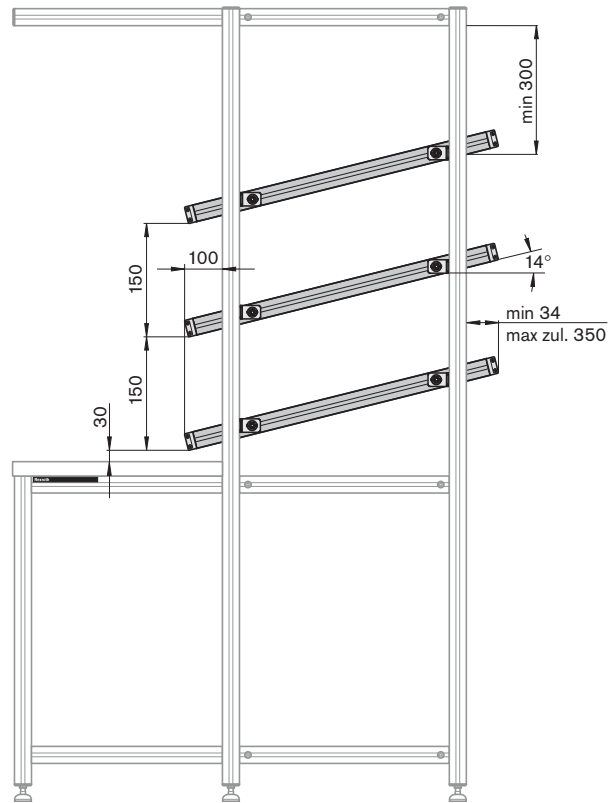
M = Material shelf material: 1 = Alu, 2 = PP, 3 = ESD (SB), 4 = stainless steel perforated sheet, on request.

M = Matériau du niveau de matériaux : 1 = Alu, 2 = PP, 3 = ESD (SB), 4 = acier inoxydable tôle perforée, sur demande.

M = Materiale del piano per il flusso di materiale: 1 = Alu, 2 = PP, 3 = ESD (SB), 4 = lamiera perforata in acciaio inox, su richiesta.

M = Material de las placas de apoyo para materiales: 1 = Alu, 2 = PP, 3 = ESD (SB), 4 = chapa perforada de acero inoxidable, a petición.

M = Material dos níveis de material: 1 = Alu, 2 = PP, 3 = ESD (SB), 4 = chapa perfurada do aço nobre, sob consulta.



535 945-04