

Tischgestelle
Table frames
Piètements de table
Incastellature del banco
Armazones de mesa
Armações de mesa

3 842 532 966/2012-08

Replaces: 2010-12

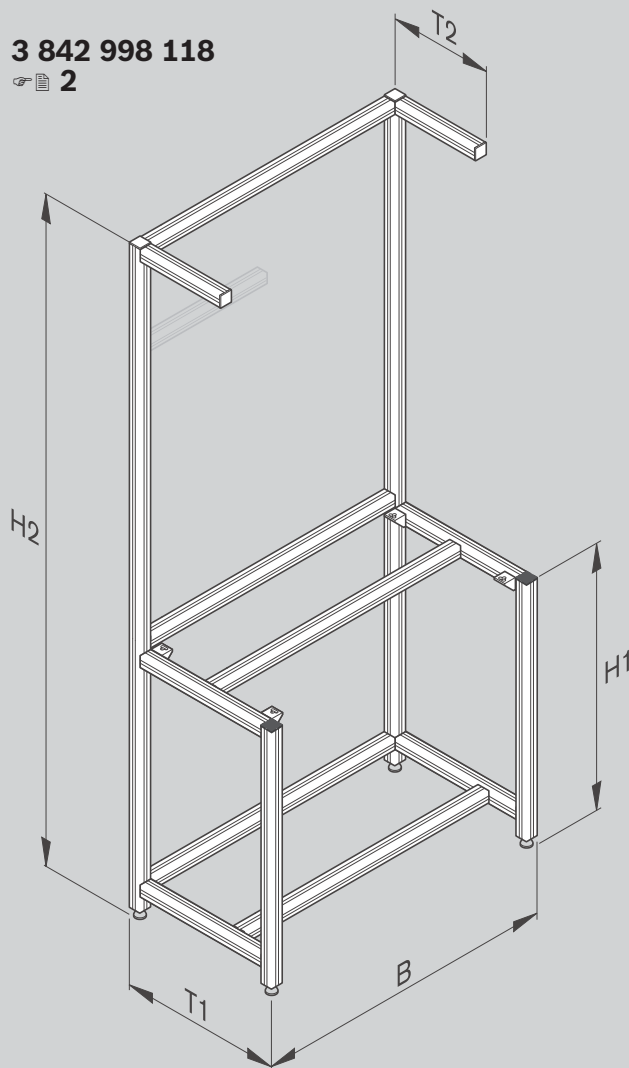
DE+EN+FR+IT+ES+PT



Montageanleitung • Assembly instructions • Instructions de montage
Istruzioni per il montaggio • Instrucciones de montaje • Instruções de montagem

3 842 998 118

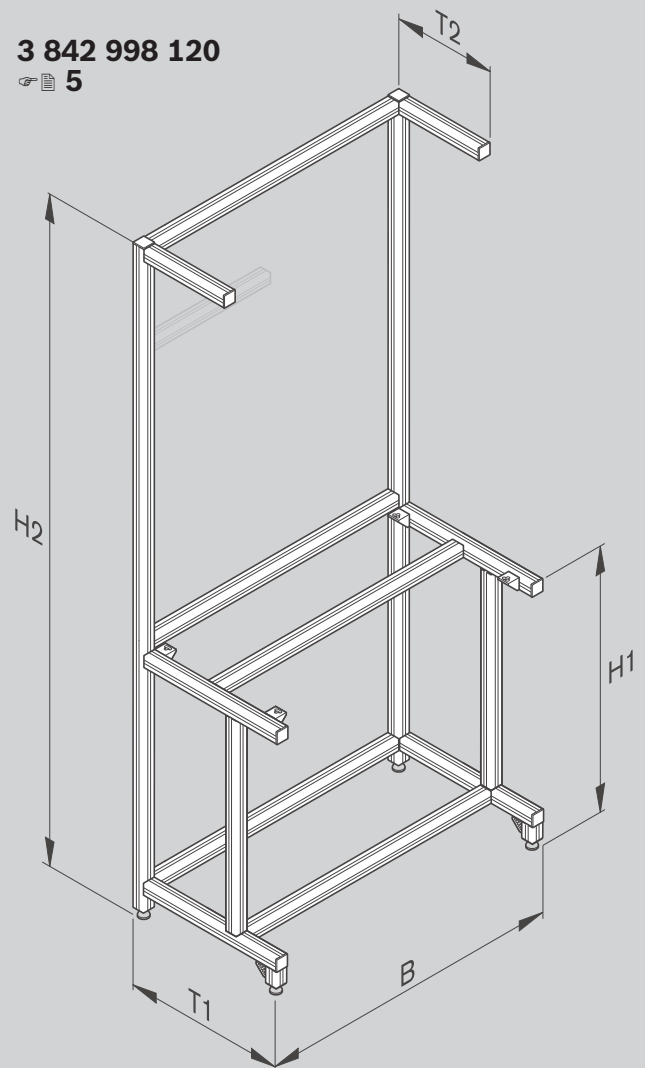
2



PK = K

3 842 998 120

5



PK = Pu

DEUTSCH

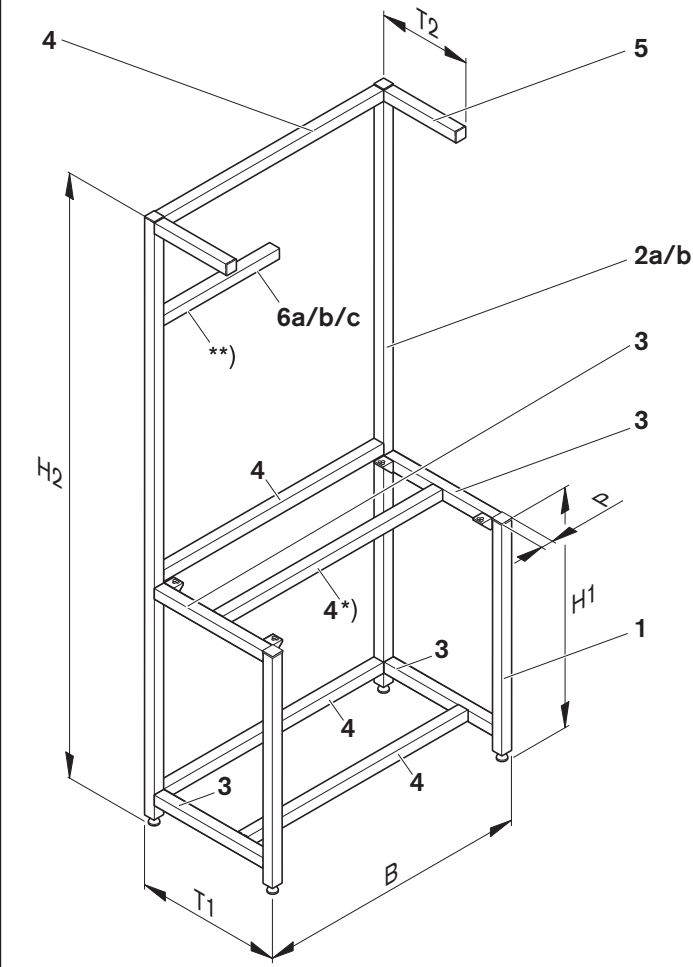
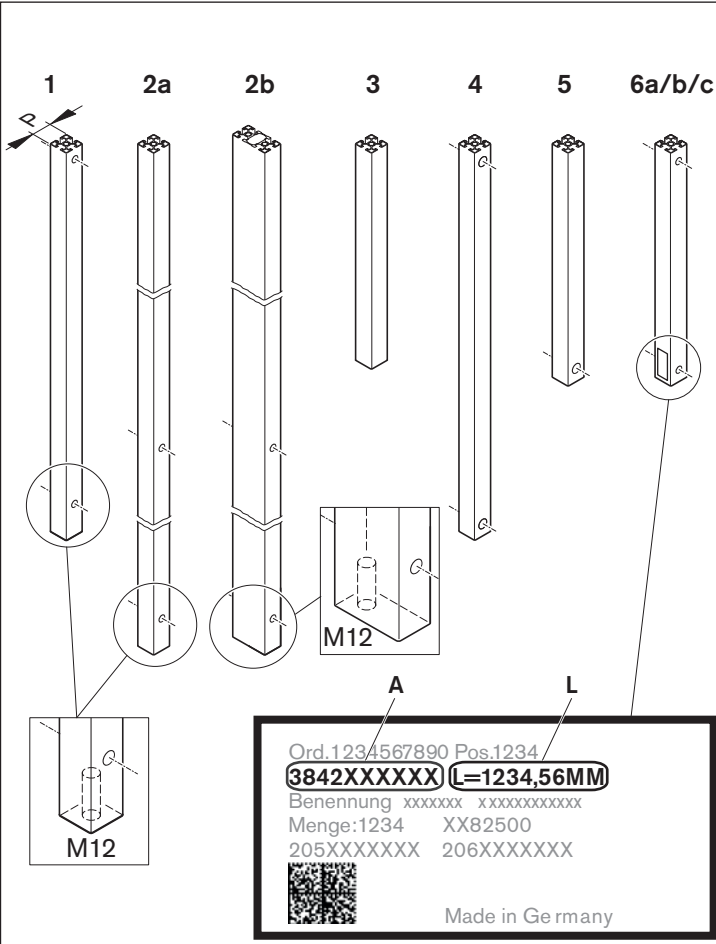
ENGLISH

FRANÇAIS

ITALIANO

ESPAÑOL

PORTUGUÊS



P	A	L (mm)
45	1	3 842 993 309 H1 - 45
	2a	3 842 993 310 H2 - 45
	2b	3 842 993 341 H2 - 45
	3	3 842 998 169 T1 - 90
	4	3 842 992 954 B - 90
	5	3 842 992 953 T2 - 45
60	6a	3 842 537 265 226
	6b	3 842 537 268 506
	6c	3 842 537 262 540
	1	3 842 993 352 H1 - 45
	2a	3 842 993 353 H2 - 45
	2b	-
40	3	3 842 998 170 T1 - 120
	4	3 842 992 447 B - 120
	5	3 842 992 449 T2 - 60
	6a	3 842 537 265 218,5
	6b	3 842 537 269 498,5
	6c	3 842 537 263 525
40	1	3 842 993 354 H1 - 45
	2a	3 842 993 355 H2 - 45
	2b	3 842 993 410 H2 - 45
	3	3 842 998 171 T1 - 80
	4	3 842 993 125 B - 80
	5	3 842 993 124 T2 - 40
40	6a	3 842 537 264 228,5
	6b	3 842 537 267 508,5
	6c	3 842 537 261 545

H1, H2, T1, B, T2 8

- 19 ISO 4017 M12 x 35
- 20 (1x)

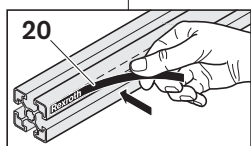
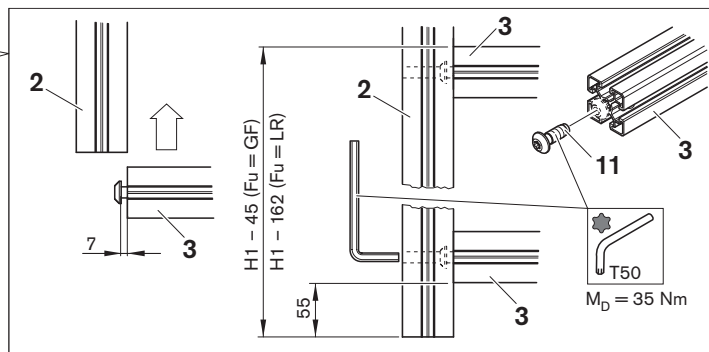
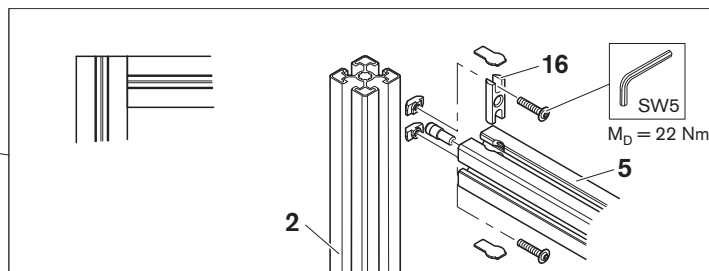
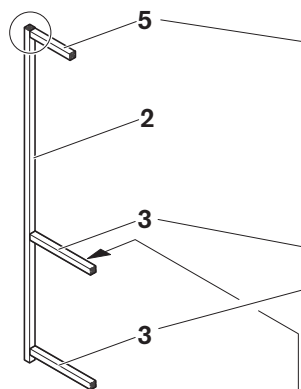
Tab. 1

PK = K	H1_A	SV	H2	T1_A	T2
3 842 537 251	860	0	900	595	0
3 842 537 252	960	0	1000	595	0
3 842 537 255	860	0	2200	595	595
3 842 537 256	960	0	2200	595	595
3 842 537 259	860	1	2200	595	595
3 842 537 260	960	1	2200	595	595

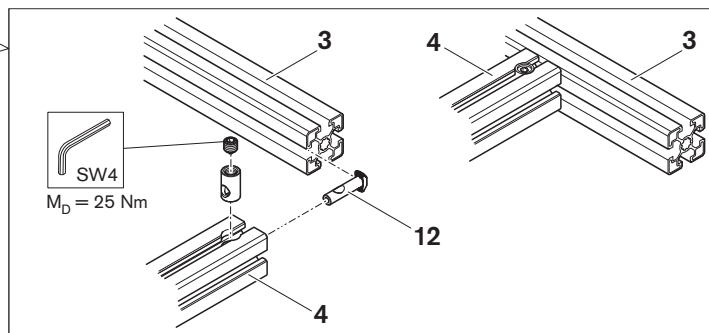
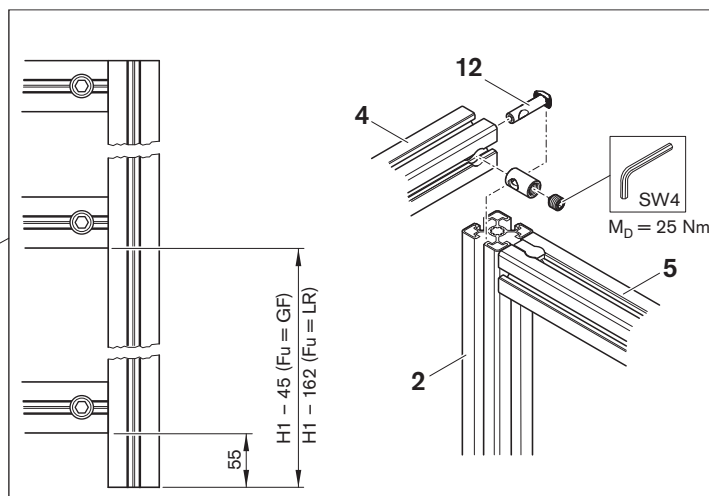
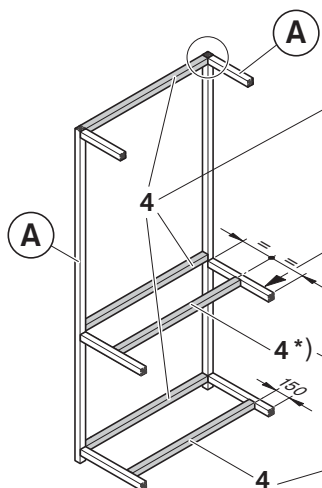
P = 45x45 / A = 0 / ESD = 0 / Fu = GF / B_A = 990

*) nur, wenn / only if / seulement si / solo se / sólo si / somente se
B > 1000 mm
 **) wenn / if / si / se / si / se
 3 842 998 110 + I_{Typ} = 1...7

A 2x

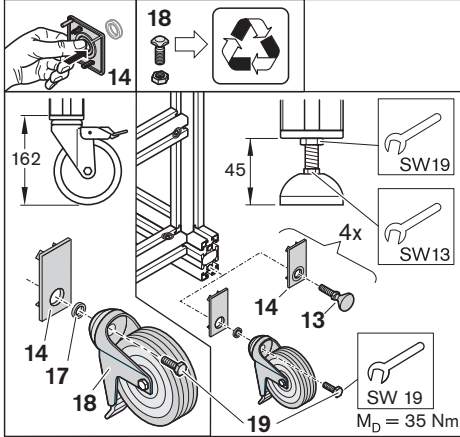
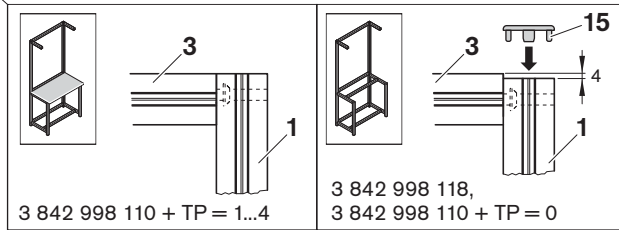
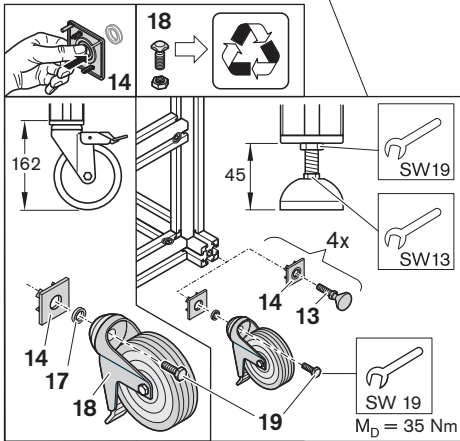
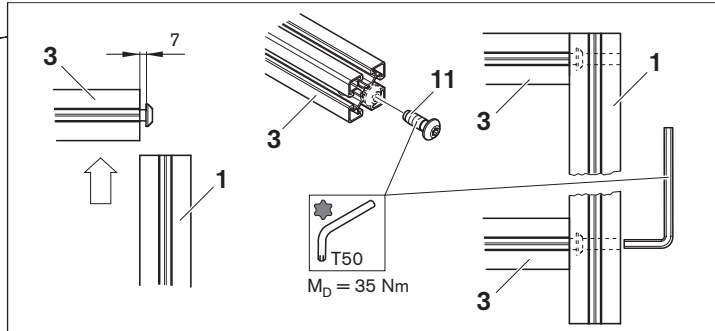
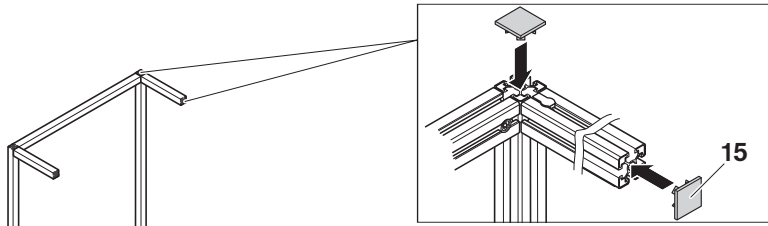


B

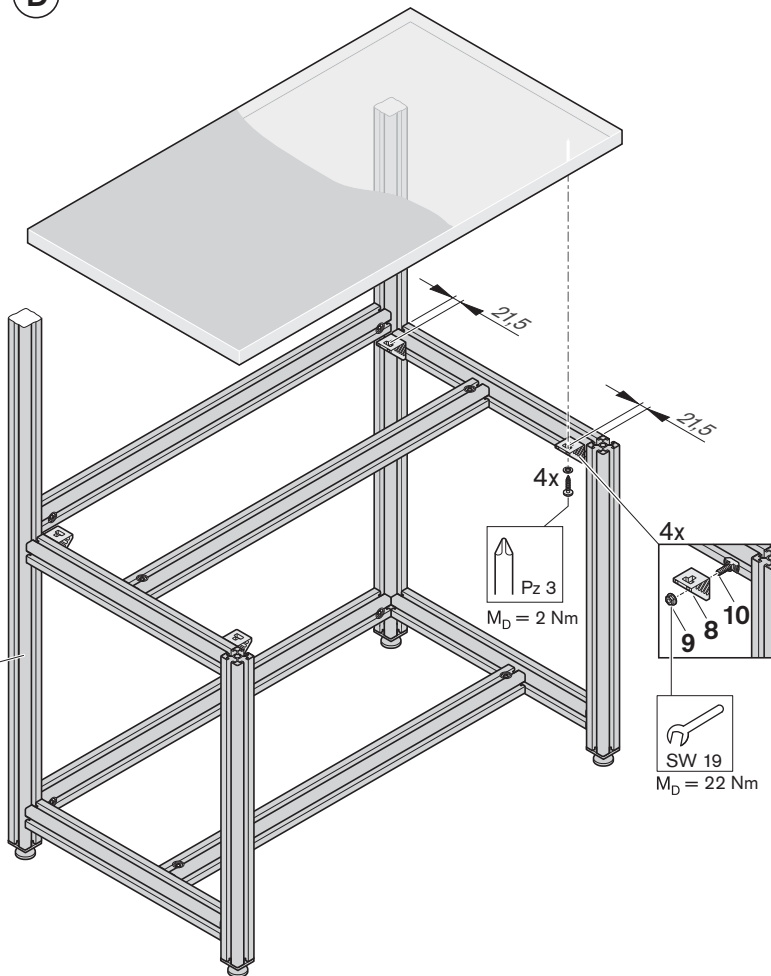


*) nur, wenn / only if / seulement si / solo se / sólo si / somente se
B > 1000 mm

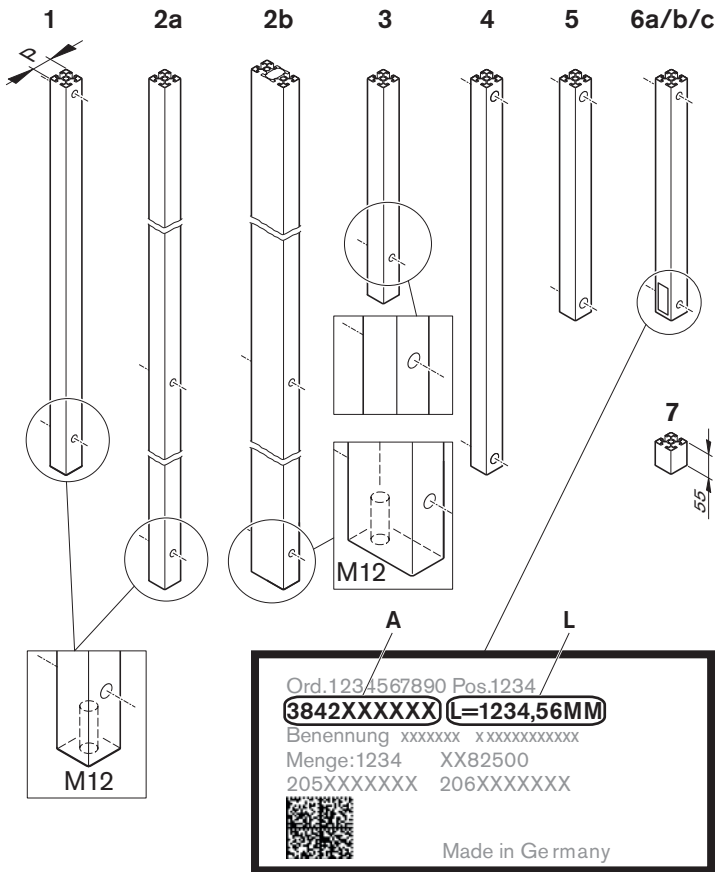
C



D

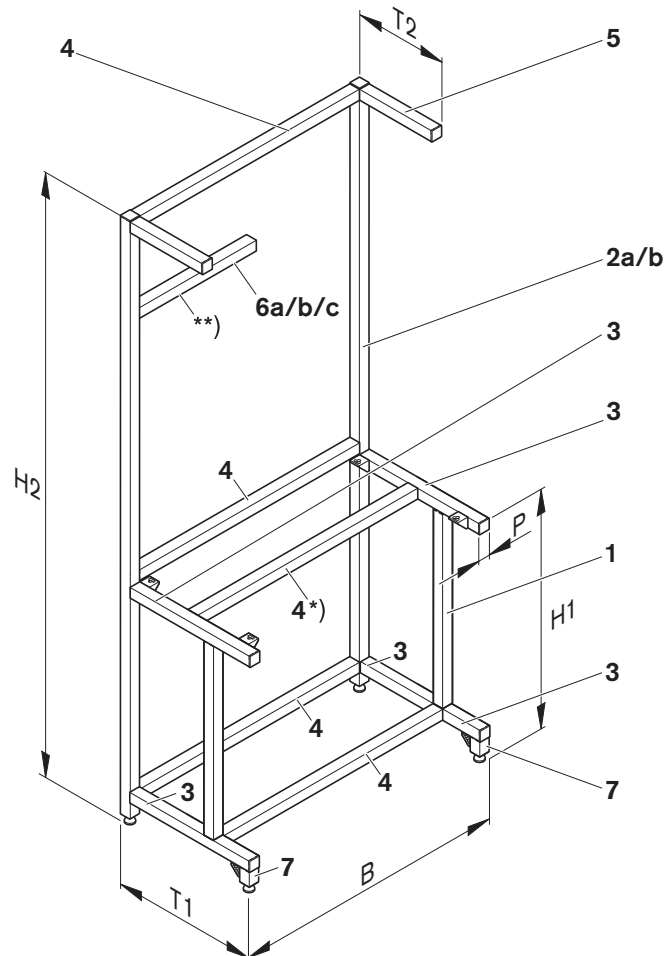


C



- 8, 9, 10 (6x)
- 11 (8x)
- 12 (6/8/10x)
- 13 (0/4x)
- 14 (4x)
- 15 (4/6/7x)
- 16 (0/2/3x)
- 17 (0/4x)
- 18 (0/4x)
- 19 ISO 4017 M12 x 35
- 20 (1x)

P	A	L (mm)
45	1	3 842 992 425 H1 - 190
	2a	3 842 993 311 H2 - 45
	2b	3 842 993 340 H2 - 45
	3	3 842 993 314 T1 - 45
	4	3 842 992 954 B - 90
	5	3 842 992 953 T2 - 45
	6a	3 842 537 604 226
60	6b	3 842 537 607 506
	6c	3 842 537 610 540
	7	3 842 536 842 55
	1	3 842 992 443 H1 - 220
	2a	3 842 993 346 H2 - 45
	2b	-
	3	3 842 993 348 T1 - 60
40	4	3 842 992 447 B - 120
	5	3 842 992 449 T2 - 60
	6a	3 842 537 605 218,5
	6b	3 842 537 608 498,5
	6c	3 842 537 611 525
	7	3 842 536 843 55
	1	3 842 993 120 H1 - 180
40	2a	3 842 993 356 H2 - 45
	2b	3 842 993 405 H2 - 45
	3	3 842 993 358 T1 - 40
	4	3 842 993 125 B - 80
	5	3 842 993 124 T2 - 40
	6a	3 842 537 603 228,5
	6b	3 842 537 606 508,5
6c	3 842 537 609 545	
7	3 842 537 131 55	



H1, H2, T1, B, T2 8

Tab. 1

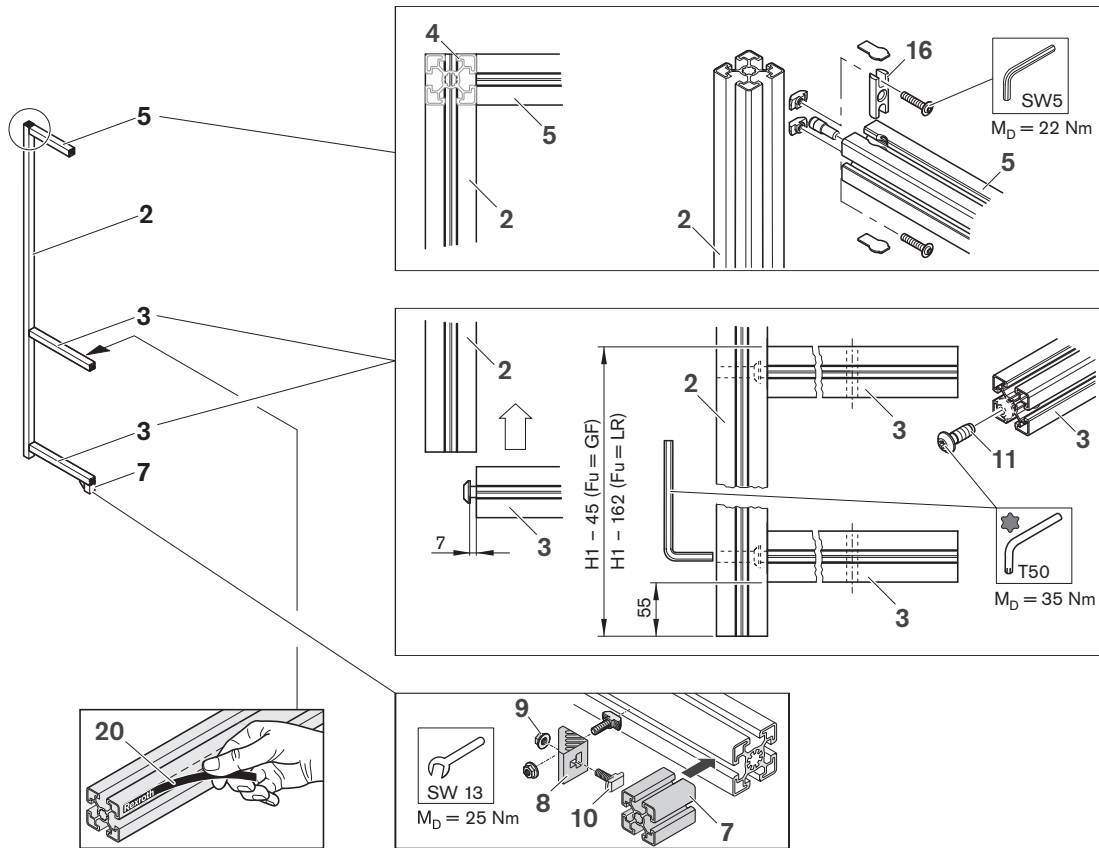
PK = Pu	H1_A	SV	H2	T1_A	T2
3 842 537 249	860	0	900	595	0
3 842 537 250	960	0	1000	595	0
3 842 537 253	860	0	2200	595	595
3 842 537 254	960	0	2200	595	595
3 842 537 257	860	1	2200	595	595
3 842 537 258	960	1	2200	595	595

P = 45x45 / A = 0 / ESD = 0 / Fu = GF / B_A = 990

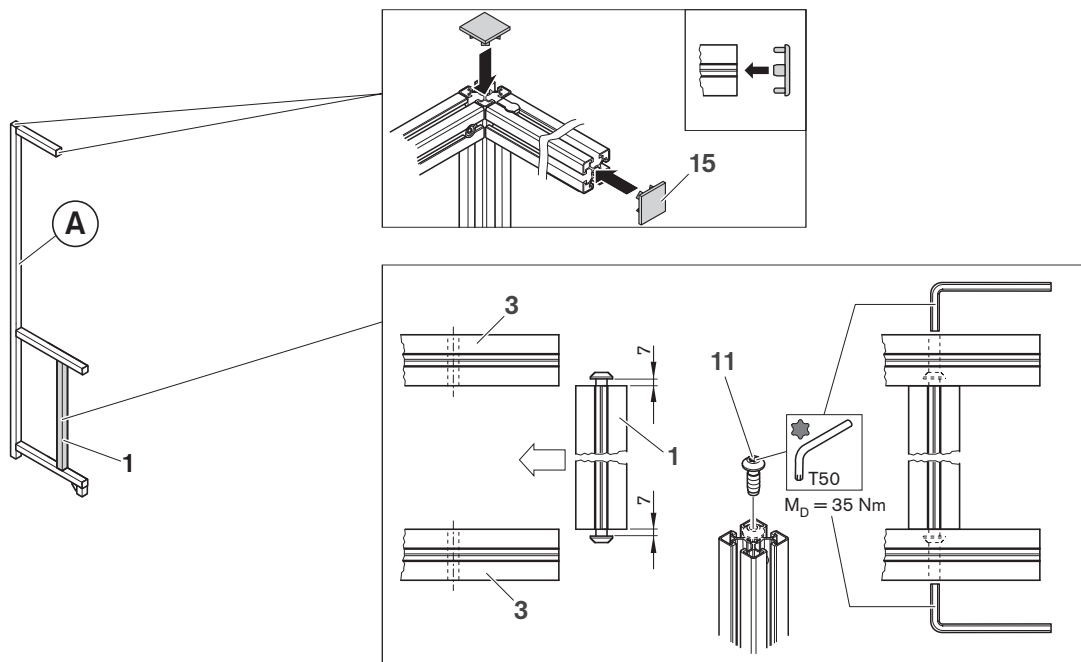
*) nur, wenn / only if / seulement si / solo se / sólo si / somente se
B > 1000 mm

**) wenn / if / si / se / si / se
 3 842 998 110 + I_{Typ} = 1... 7

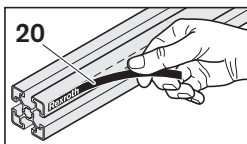
A 2x



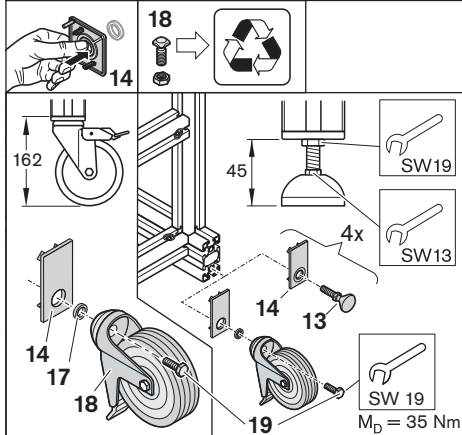
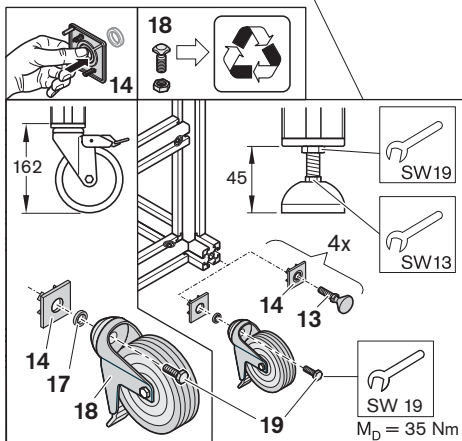
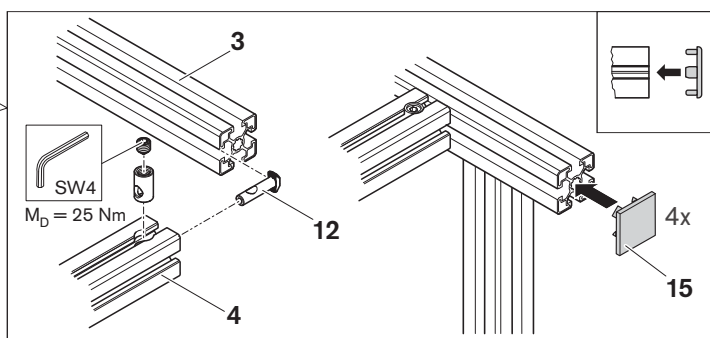
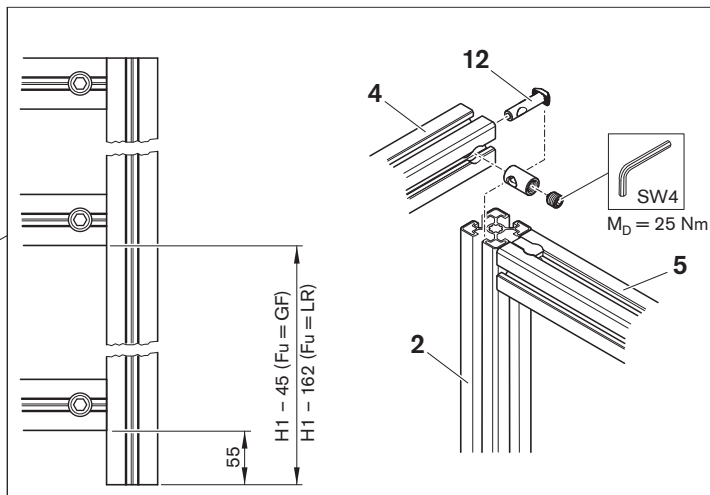
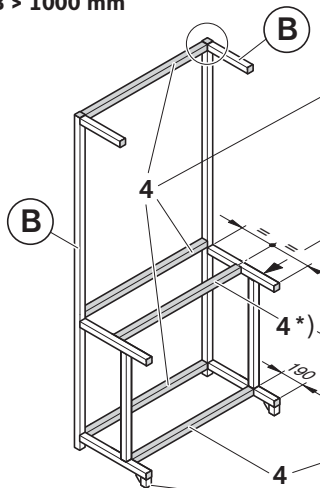
B 2x



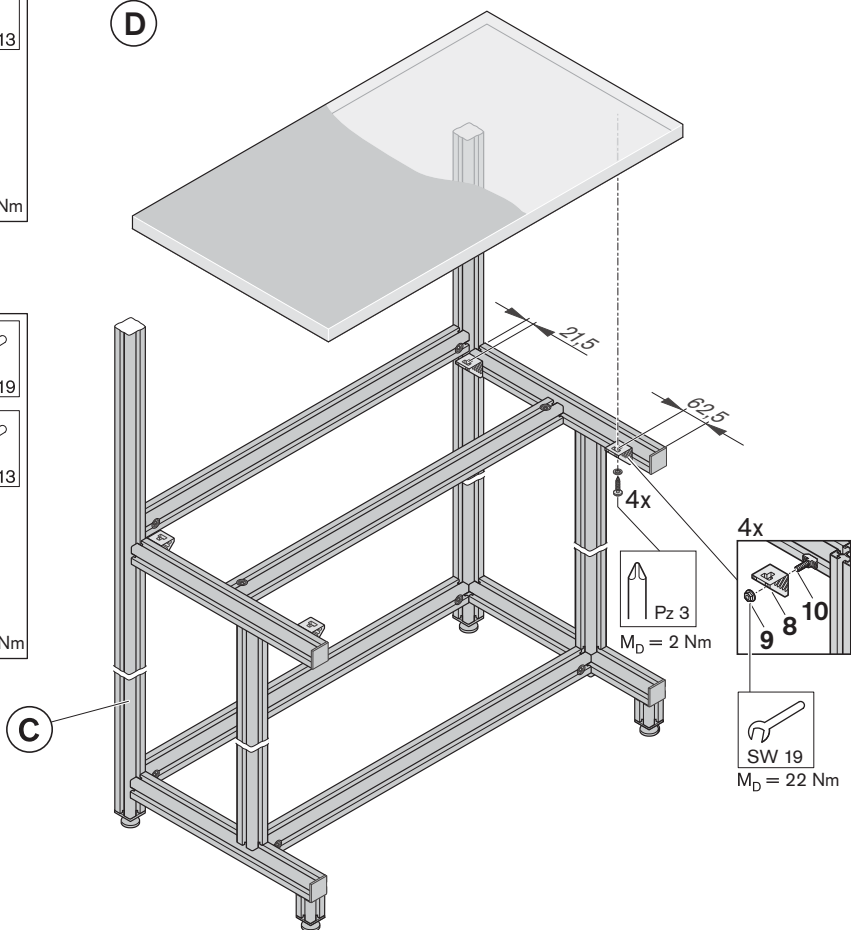
C

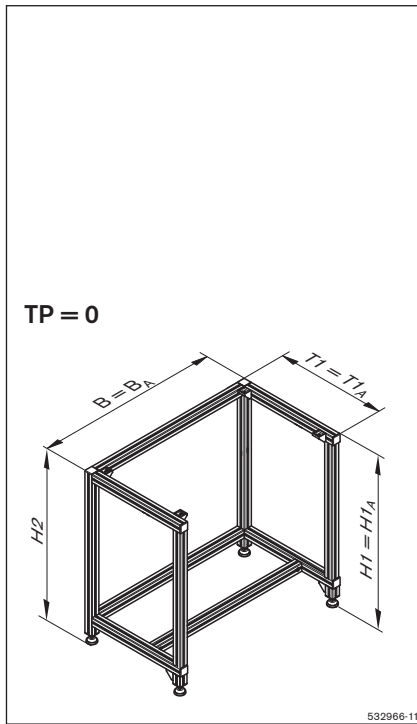


*) nur, wenn / only if / seulement si / solo se / sólo si / somente se **B > 1000 mm**

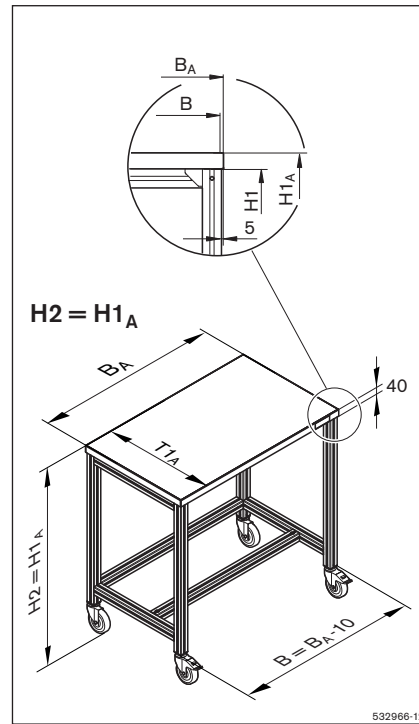


D

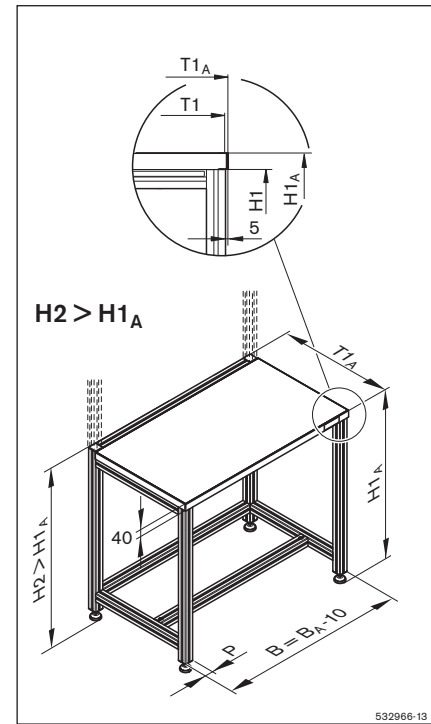




H2 = H1_A;	H1 = H1 _A
TP = 0:	B = B _A
	T1 = T1 _A



H2 = H1_A;	H1 = H1 _A - 40
TP = 1...4:	B = B _A - 10
	T1 = T1 _A - 10



H2 > H1_A;	H1 = H1 _A
TP = 0:	B = B _A
	T1 = T1 _A - p

H2 > H1_A;	H1 = H1 _A - 40
TP = 1...4:	B = B _A - 10
	T1 = T1 _A - p - 5