

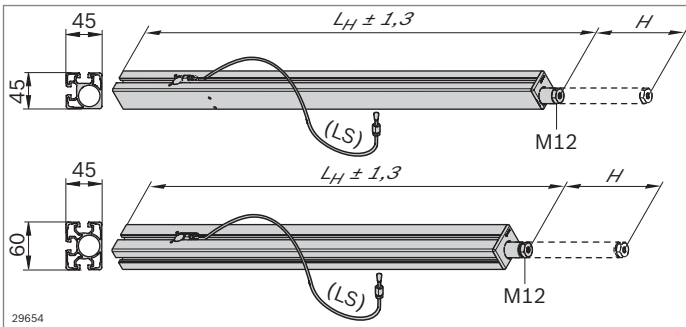
Komponenten zur Höheneinstellung 45x45 und 45x60



- ▶ Stufenlose hydraulische Höheneinstellung mittels Handkurbel, z. B. für Werkbänke, Tische, Gestelle
- ▶ Maximale Traglast pro Hubmodul 800 N
- ▶ Hub maximal 400 mm
- ▶ Einfachste Systemmontage durch Schnellkupplungen an den Hydraulikschläuchen
- ▶ Variable oder fixe Längen für Hubmodul und Schläuche
- ▶ Kann unter Berücksichtigung weiterer Maßnahmen bei der Integration in Produkte zur Umsetzung der EN 1570-1 verwendet werden

Zubehör, optional:

- ▶ Verbindungselemente, z. B. Winkel (S. 3-17),
- ▶ Gelenkfuß, z. B. 3 842 529 025 (S. 6-4)



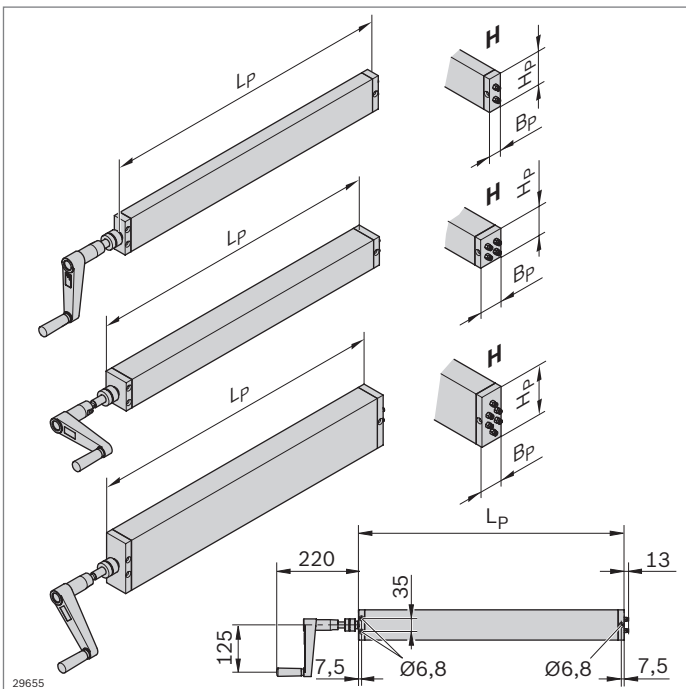
Hubmodul	L_H (mm)	L_S (mm)	Nr.
45x45 Variabel	720 ... 2000 ¹⁾	1000 ... 4000 ²⁾	Set 3 842 994 000 / L_H/L_S
45x45 Standard	770	2500	Set 3 842 552 131 / L_H/L_S
45x60 Variabel	720 ... 2000 ¹⁾	1000 ... 4000 ²⁾	Set 3 842 994 001 / L_H/L_S
45x60 Standard	770	2500	Set 3 842 552 132 / L_H/L_S

¹⁾ Länge Hubmodul (L_H) bestellbar in 10-mm-Schritten

²⁾ Schlauchlänge (L_S) bestellbar in 1000, 1500, 2000, 2500, 3000, 4000 mm

Lieferumfang: 2 x Hubmodul mit integriertem Hydraulikzylinder inkl. Schlauch (Biegeradius min. 50 mm) und Schnellkupplung; 2 x Abdeckkappe

Lieferzustand: Montiert, befüllt mit lebensmittelverträglichem HPL-ÖL der Klasse NSF H1



Pumpe und Antrieb

- ▶ Synchrone Ansteuerung von 2, 4 oder 6 Hubmodulen
- ▶ Lageunabhängige Montage
- ▶ Inkl. Rutschkupplung zur Lastkontrolle
- ▶ 4 mm Hub pro Umdrehung
- ▶ Handkurbel einklappbar

Pumpe	Max. Last (N)	Anzahl Hubmodule	L_p (mm)	B_p (mm)	H_p (mm)	Nr.
	1600	2	702,5 ^{±2}	30	80	3 842 552 133
	3200	4	702,5 ^{±2}	56	68	3 842 552 134
	3200	6	714,5 ^{±2}	60	120	3 842 552 135

Lieferumfang: Pumpe inkl. Handkurbel und Schnellkupplung

Lieferzustand: Montiert, befüllt mit lebensmittelverträglichem HPL-ÖL der Klasse NSF H1