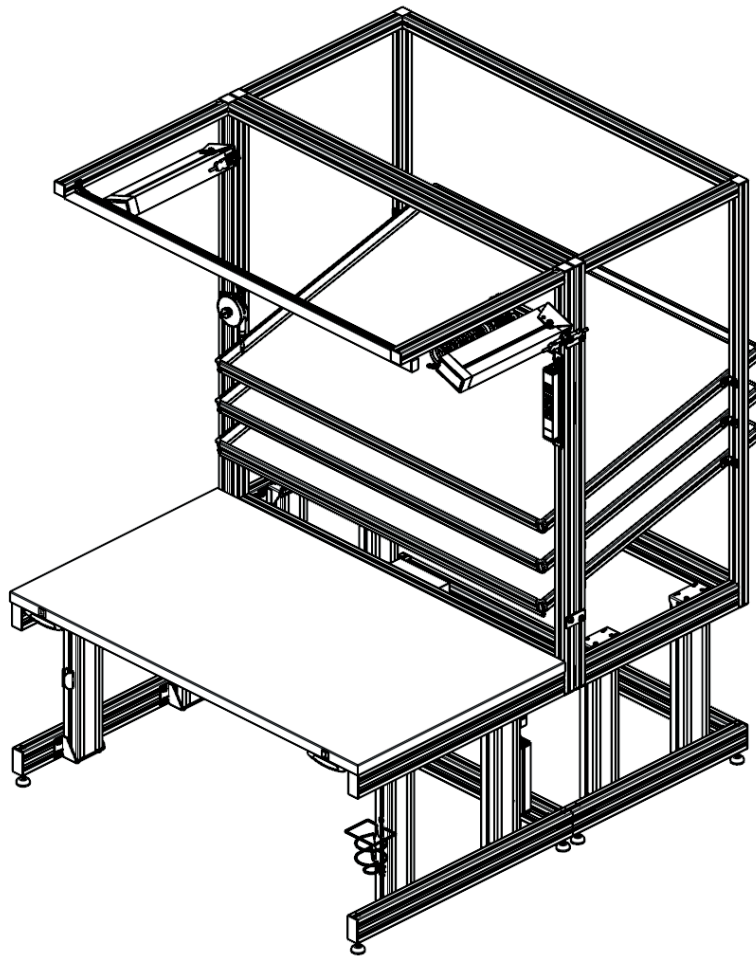


# Höheneinstellbarer Arbeitsplatz

3 842 998 350

**Montageanleitung –  
Ergänzungsblatt  
3 842 555 306/2016-03**

Ersetzt: –  
DEUTSCH



### **Ergänzung zu Kapitel 2.2 „Nicht bestimmungsgemäße Verwendung“**

Jeder andere Gebrauch als in der bestimmungsgemäßen Verwendung beschrieben ist nicht bestimmungsgemäß und deshalb unzulässig. Für Schäden bei nicht bestimmungsgemäßer Verwendung übernimmt die Bosch Rexroth AG keine Haftung. Die Risiken bei nicht bestimmungsgemäßer Verwendung liegen allein beim Benutzer.

Zur nicht bestimmungsgemäßen Verwendung des Produktes gehören:

- Der Betrieb des Produktes ohne ausreichende Standsicherheit.
- Der Betrieb des Produktes ohne ausreichenden Abstand zum Umfeld (Quetschgefahr).
- Der Betrieb des Produktes zum Anheben/Absenken einer Beladung, die über die Tischplatte hinausragt.
- Der Betrieb des Produktes im Freien (ungeschützt gegen Witterungseinflüsse) oder in feuchtem Klima mit Kondenswasserabildung.

### **Ergänzung zu Kapitel 2.5 „Das müssen Sie beachten“**

Sicherheitshinweise:

- Beachten Sie die Sicherheitsvorschriften und Sicherheitsbestimmungen des Landes, in dem das Produkt eingesetzt/angewendet wird.
- Sie dürfen das Produkt erst dann in Betrieb nehmen, wenn festgestellt wurde, dass das Endprodukt (beispielsweise eine Maschine oder Anlage), in dem das Produkt eingebaut ist, den länderspezifischen Bestimmungen, Sicherheitsvorschriften und Normen der Anwendung entspricht.
- Überprüfen Sie bei Änderungen am Produkt oder bei nicht bestimmungsgemäßer Verwendung die Sicherheitsanforderungen der Produktnorm EN 1570-1 und führen Sie ein CE-Konformitätsbewertungsverfahren für das Produkt durch.

Bei der Inbetriebnahme:

- Lassen Sie das Produkt vor Inbetriebnahme einige Stunden akklimatisieren, da sich sonst Kondenswasser niederschlagen kann.
- Nehmen Sie nur ein vollständig installiertes Produkt in Betrieb.
- Stellen Sie sicher, dass alle zum Produkt gehörenden Sicherheitseinrichtungen vorhanden sind sowie ordnungsgemäß installiert und voll funktionsfähig sind. Sie dürfen Sicherheitseinrichtungen nicht in ihrer Position verändern, umgehen oder unwirksam machen.
- Greifen Sie nicht in sich bewegende Teile.
- Prüfen Sie das Produkt auf Fehlfunktion.

Während des Betriebs:

- Greifen Sie nicht in sich bewegende Teile.

### **Ergänzung zu Kapitel 2.6 „Pflichten des Betreibers“**

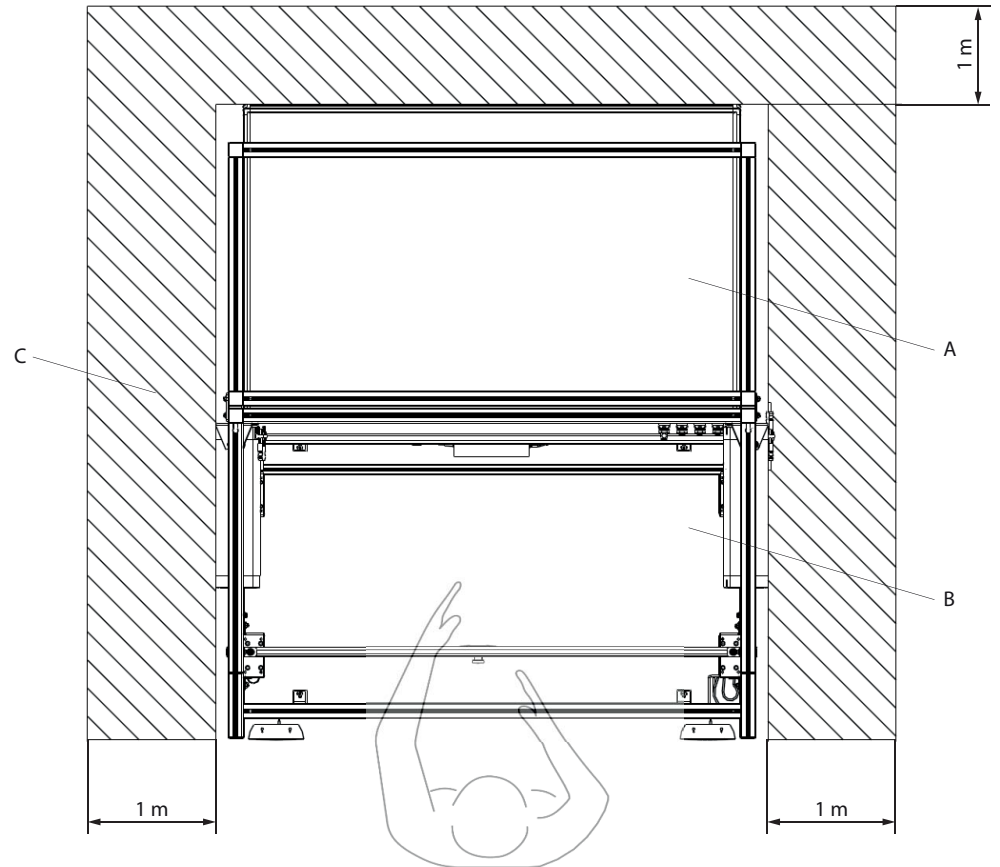
- Führen Sie vor der erstmaligen Inbetriebnahme oder Wiederinbetriebnahme und dann regelmäßig eine Sicherheitstechnische Unterweisung des Betriebspersonals und eine Gefährdungsbeurteilung durch.

## 2.8 Auszuweisender Gefahrenbereich


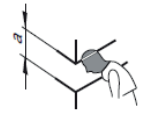


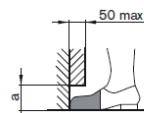



Der Betreiber muss den Gefahrenbereich um den Arbeitsplatz markieren und dafür Sorge tragen, dass durch die Aufstellungsart des Arbeitsplatzes keine Scher-, Stoß- oder Quetschgefährdung für Personen besteht.

Die Markierung sollte gelb/schwarz ausgeführt sein.

- A:** Höheneinstellbarer Arbeitstisch – Anbau
- B:** Höheneinstellbarer Arbeitstisch – Arbeitsbereich
- C:** Gekennzeichneter Gefahrenbereich (gelb/schwarz)



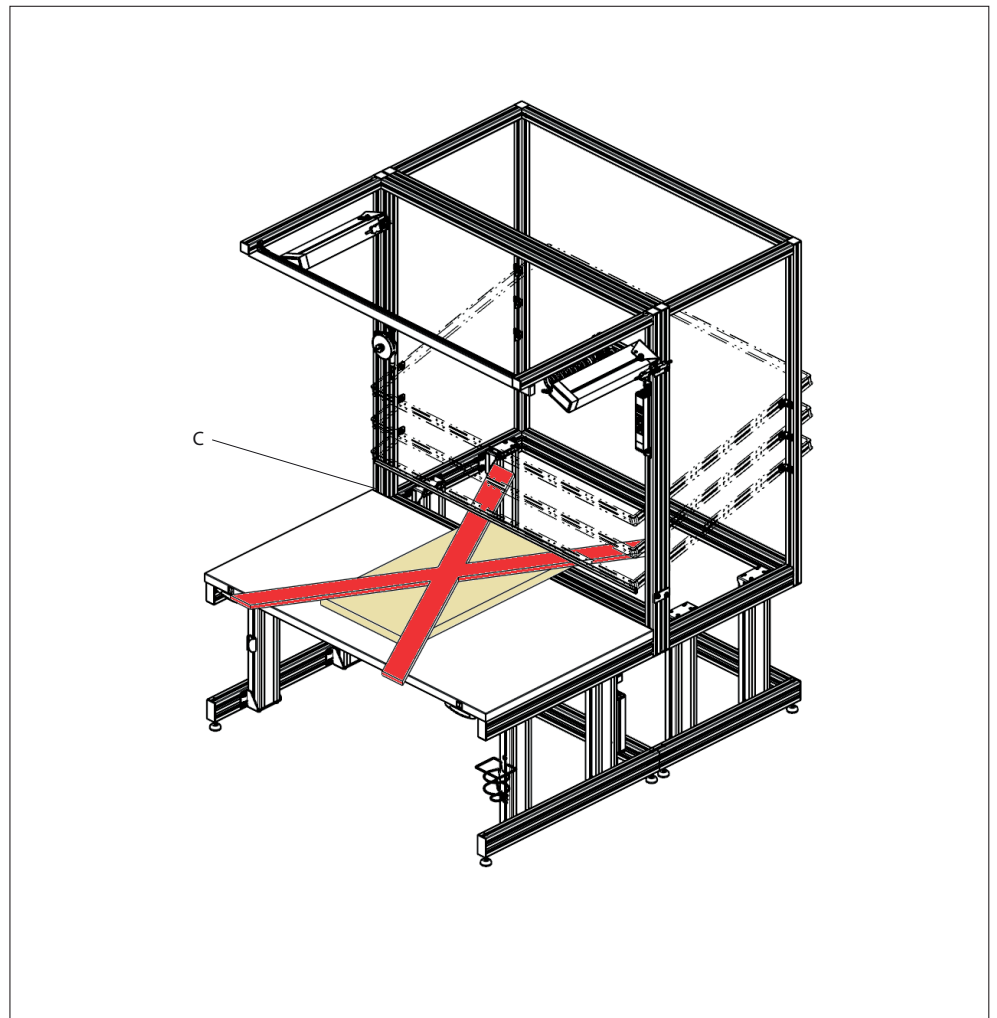
### 2.8.1 Gefahrenbereich: Mindestabstände nach DIN EN 349

Körperteil	Mindestabstand a (mm)	Bild
Körper	500	
Kopf (ungünstige Haltung)	300	
Bein	180	
Fuß	120	
Zehen	50	
Arm	120	
Hand Handgelenk Faust	100	
Finger	25	



Berücksichtigen Sie die Mindestabstände nach DIN EN 349, wenn Sie den Arbeitsplatz gestalten.

## 2.8.2 Beladungsgrenzen



### **VORSICHT**

Kundenspezifische Aufbauten und Tischplatten am Arbeitsplatz dürfen nicht in den Anbau des Arbeitsplatzes hereinragen!

- ▶ Sicherheitsgrenze: Frontebene der Strebenverlängerung (C)

**Bosch Rexroth AG**

Postfach 30 02 07

70442 Stuttgart

Germany

Fax +49 711 811-7777

[info@boschrexroth.de](mailto:info@boschrexroth.de)

[www.boschrexroth.com](http://www.boschrexroth.com)

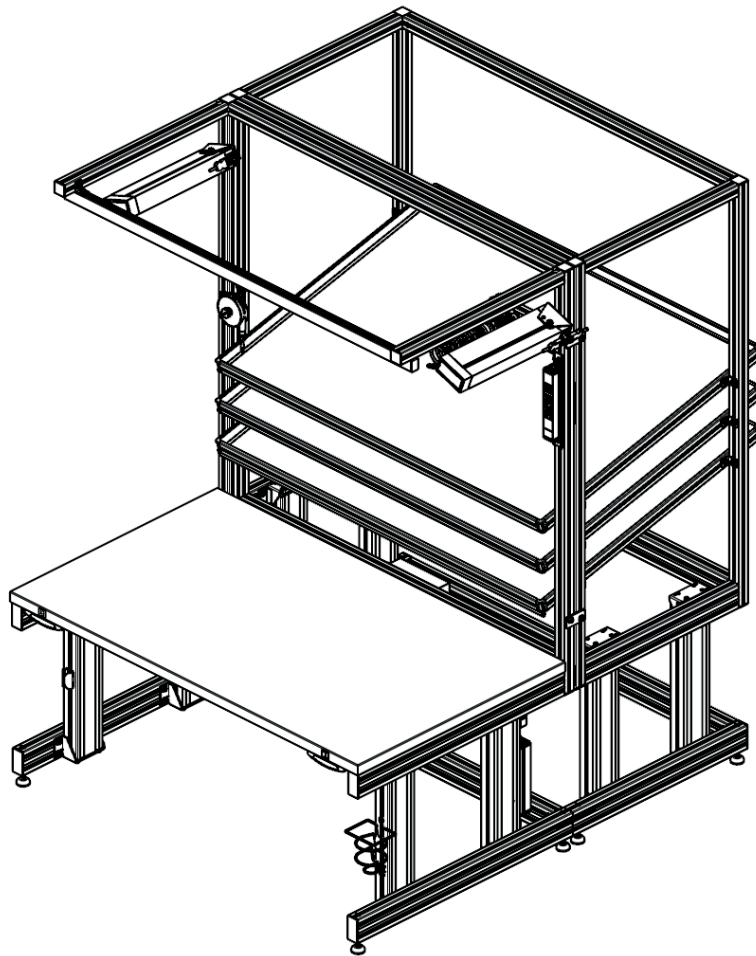
# Height-adjustable workstation

3 842 998 350

**Assembly instructions –  
supplementary data sheet**  
**3 842 555 306/2016-03**

Replaces: –  
ENGLISH

ENGLISH



**Supplement to section 2.2 “Improper use”**

Any use other than that described as proper use is considered improper and is not permitted. Bosch Rexroth AG is not liable for any damages resulting from improper use. The user bears all risks of improper use.

Improper use includes:

- Using the product without sufficient structural stability.
- Using the product without sufficient surrounding space (danger of crushing).
- Using the product to lift and lower a load that extends beyond the table top.
- Using the product outdoors (unprotected against adverse weather conditions) or in a humid climate with water condensation.

**Supplement to section 2.5 “Important things to observe”**

Safety instructions:

- Observe the safety rules and regulations of the country in which the product is being used.
- Only start up the product if it has been determined that the end product (e.g., a machine or system) into which the Rexroth products have been installed meet all country-specific provisions, safety regulations and standards of application.
- If changes are made to the product or for improper use, check the safety requirements contained in product standard EN 1570-1 and carry out a CE conformity assessment for the product.

During commissioning:

- Allow the product to acclimatize for a few hours prior to first-time operation, otherwise condensation can form.
- Only commission a product that has been fully installed.
- Make sure that all safety equipment belonging to the product is present, has been installed properly and is fully functional. Do not move, bypass or disable the safety equipment.
- Do not reach into moving parts.
- Check the product for malfunctions.

During operation:

- Do not reach into moving parts.

**Supplement to section 2.6 “Owner obligations”**

- Carry out a risk assessment and provide safety-related instructions to the operating personnel before initial commissioning or re-commissioning, and then in regular intervals.

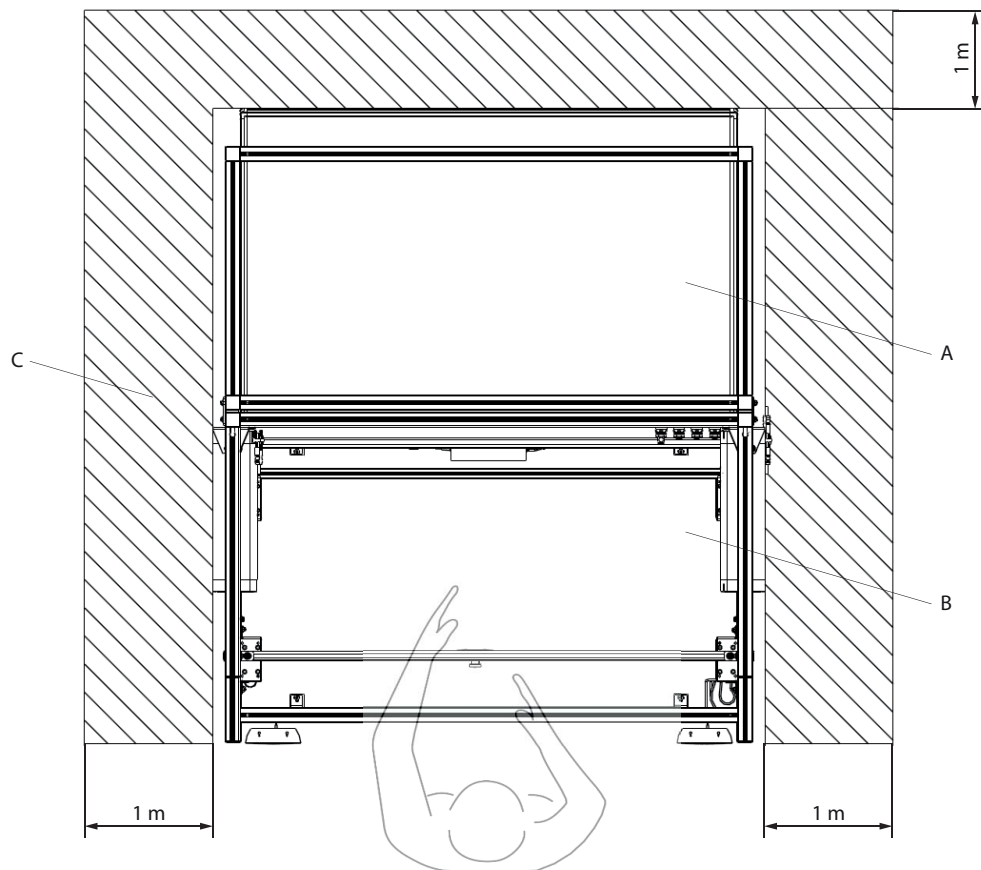


## 2.8 Danger areas to be marked out




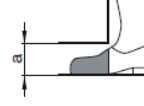
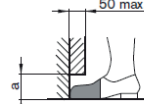

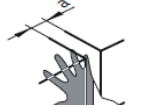

The owner must mark the danger area around the workstation and ensure through the type of installation of the workstation that there is no danger of cutting, collision, or crushing for people!

Markings should be yellow/black.

- A:** Height-adjustable workstation – Fittings
- B:** Height-adjustable workstation – Working range
- C:** Marked danger area (yellow/black)



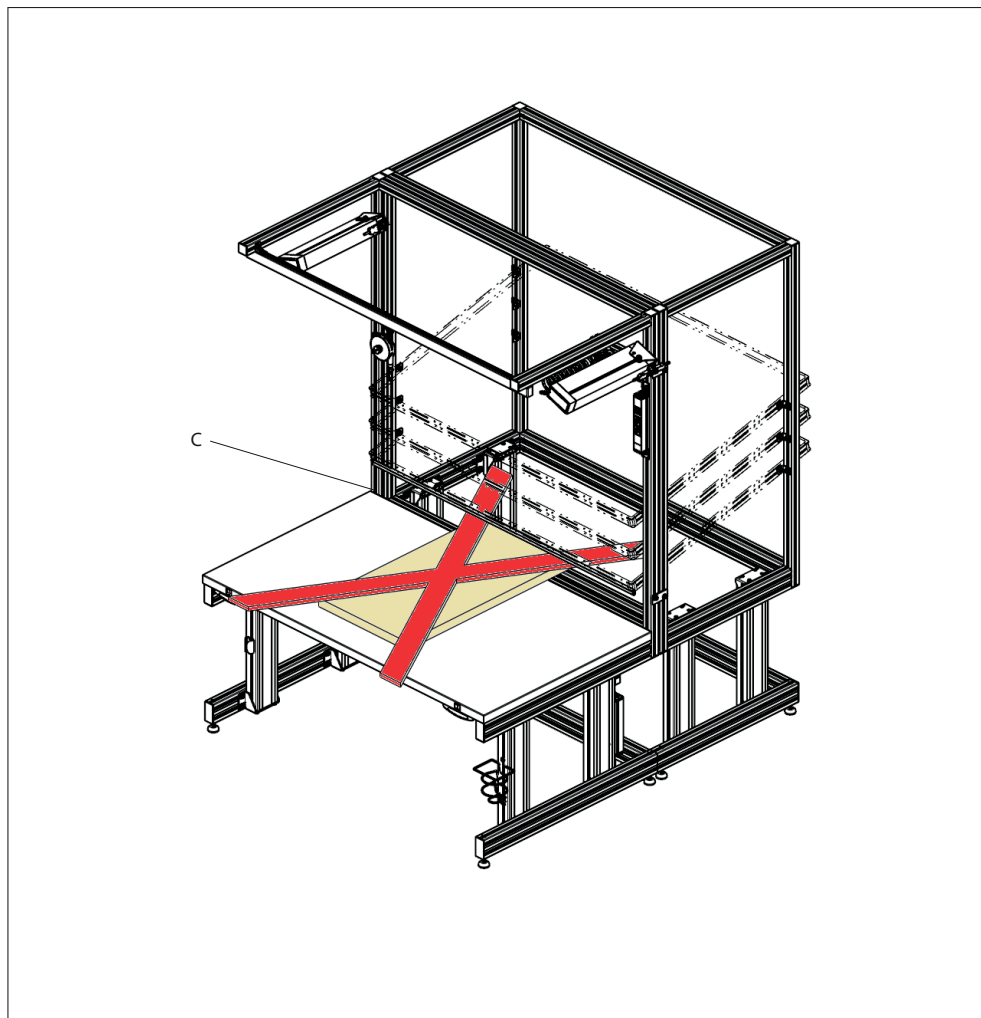
### 2.8.1 Danger areas: Minimum distance according to DIN EN 349

Body part	Minimum distance a (mm)	Illustration
Body	500	
Head (most unfavorable position)	300	
Leg	180	
Foot	120	
Toes	50	
Arm	120	
Hand, wrist, fist	100	
Fingers	25	



When designing the workstation, take into account the minimum distances according to DIN EN 349.

## 2.8.2 Load limits



### CAUTION

Customer-specific structures and table tops at the workstation may not protrude into the fittings of the workstation!

- ▶ Safety limit: Front edge of the strut extension (C)

**Bosch Rexroth AG**

Postfach 30 02 07

70442 Stuttgart

Germany

Fax +49 711 811-7777

[info@boschrexroth.de](mailto:info@boschrexroth.de)

[www.boschrexroth.com](http://www.boschrexroth.com)