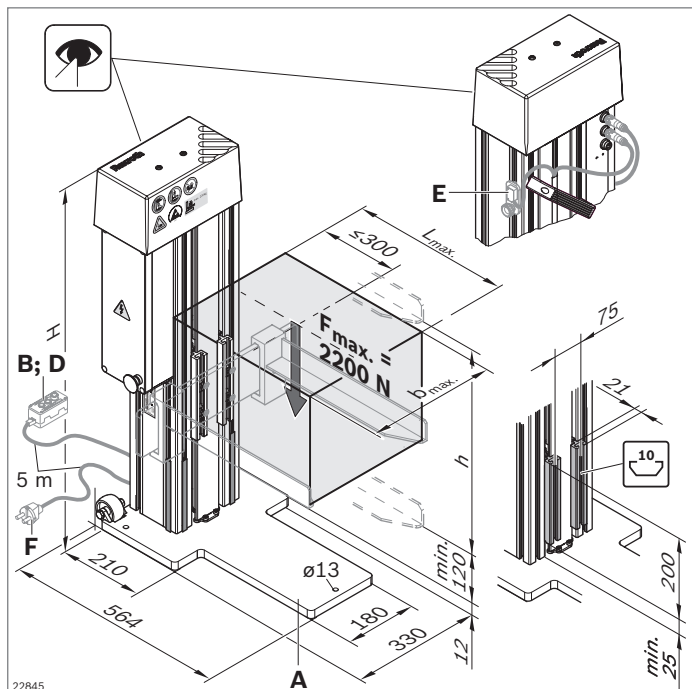


Elektrisches Kistenhubgerät



- ▶ Ergonomische Teilebereitstellung am Arbeitsplatz
- ▶ Betriebsart:
 - Manuell: Heben und Senken durch Betätigen des Handschalters. Nutzbar mit Handschalter Basic und Handschalter Comfort
 - Automatik: Automatisches Heben und Senken. Nutzbar mit Handschalter Comfort in Verbindung mit Sensoreinheit Comfort (nachrüstbar)
- ▶ Geringe Bauhöhe, beispielsweise für den Einbau unter Transfersystemen
- ▶ Rollen für teilmobilen Einsatz an verschiedenen Arbeitsplätzen
- ▶ ESD-Ausführung für den Einsatz in ESD-sensitiven Bereichen
- ▶ Nut 10 mm für den einfachen Anbau von Komponenten aus dem Mechanik-Grundelemente-Baukasten
- ▶ Einfache Inbetriebnahme ohne Elektro-Fachkraft; Anschluss über Netzkabel (s. S. 153) oder Verbindungskabel (s. S. 48)



Zubehör, erforderlich: Handschalter Basic oder Handschalter Comfort + Sensoreinheit Comfort; Netzkabel
 Zubehör, optional: Anbauplatte, Gabeln, Einhängelasche (s. S. 154, 155)

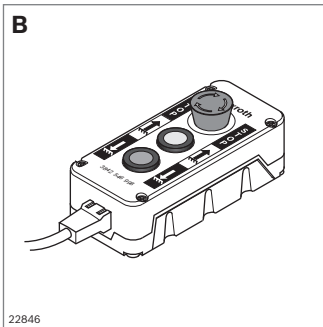
Technische Daten

- ▶ Zulässige Last F_{max} : 2200 N
- ▶ Hubgeschwindigkeit: 25 mm/s
- ▶ Einschaltdauer (ED): 20 %
- ▶ Anschluss: 230V~ / max. 16 A
- ▶ Schutzart: IP 40 IEC 529

Maximal zulässige Lastauflagefläche

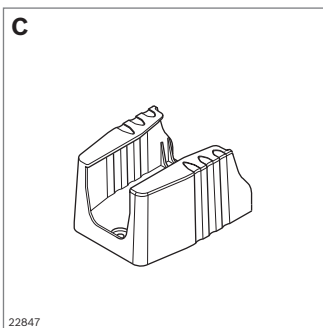
| | $b_{max} \times L_{max}$ |
|------------------------|--------------------------|
| Anbauplatte B = 450 mm | 400 mm x 600 mm |
| Anbauplatte B = 650 mm | 600 mm x 400 mm |

| | | h (mm) | H (mm) | ESD Nr. |
|-------------------------------|----|--------|--------|---------------|
| A Elektrisches Kistenhubgerät | EU | 500 | 890 | 3 842 546 991 |
| | | 900 | 1290 | 3 842 546 992 |

**Handschalter Basic (B)**

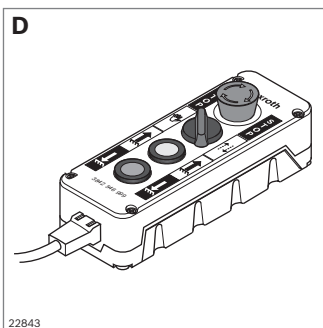
- ▶ Drucktaster zum manuellen Heben und Senken
- ▶ Mit Notschalter
- ▶ Kann gegen Handschalter Comfort (D) ausgetauscht werden

| | Nr. |
|-----------------------------|----------------------|
| B Handschalter Basic | 3 842 546 998 |

**Halterung für Handschalter (C)**

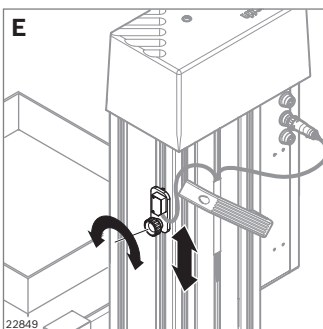
- ▶ Zum Aufbewahren der Handschalter Basic und Comfort
- Lieferumfang: Inkl. Befestigungssatz für Nut 10 mm

| | Nr. |
|-------------------------------------|----------------------|
| C Halterung für Handschalter | 3 842 548 038 |

**Handschalter Comfort (D)**

- ▶ Zur Wahl der Betriebsart „Manuell“ oder „Automatik“
- ▶ Drucktaster zum manuellen Heben und Senken in der Betriebsart „Manuell“
- ▶ Mit Notschalter

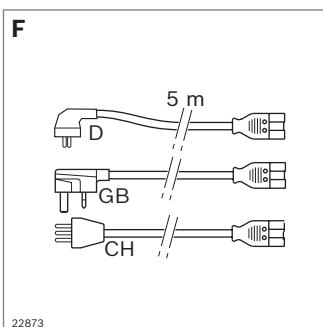
| | Nr. |
|-------------------------------|----------------------|
| D Handschalter Comfort | 3 842 546 999 |

**Sensoreinheit Comfort (E)**

- ▶ Steuert zusammen mit dem Handschalter Comfort den Automatikbetrieb zum Heben und Senken

Lieferumfang: Inkl. Befestigungssatz für Nut 10 mm

| | ESD | Nr. |
|--------------------------------|-----|----------------------|
| E Sensoreinheit Comfort | | 3 842 547 200 |

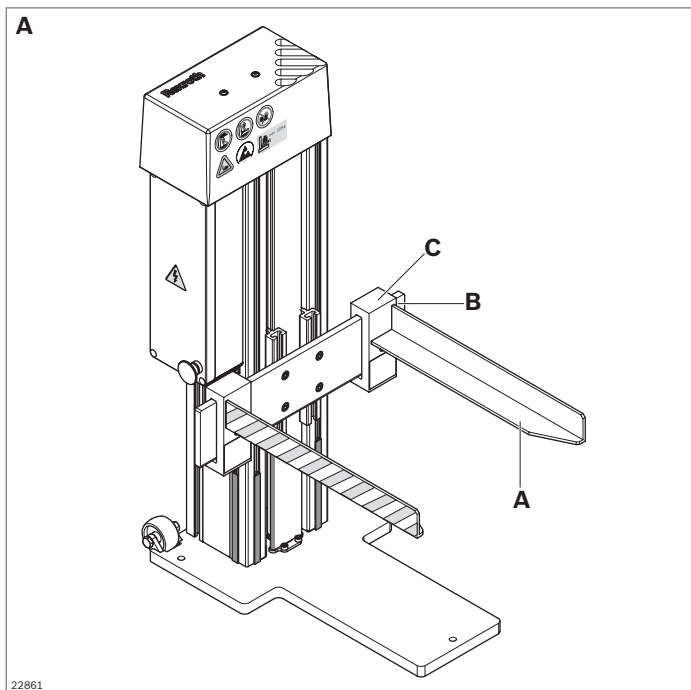
**Netzkabel (F)**

- ▶ Fertig konfektioniert; für einfache und sichere Plug-and-Play-Inbetriebnahme ohne Elektro-Fachkraft

| | Land | L (m) | Nr. |
|--------------------|-------------------|-------|----------------------|
| F Netzkabel | D/F ¹⁾ | 5 | 3 842 517 045 |
| | GB ¹⁾ | 5 | 3 842 522 585 |
| | CH ¹⁾ | 5 | 3 842 523 910 |

¹⁾ Prüfzeichen VDE

Kistenhubgerät Zubehör



22861

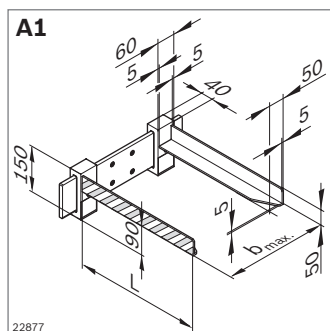
Gabeln (A)

- Zur Aufnahme von Behältern (**A1**) oder Bodenrollern (**A2**)

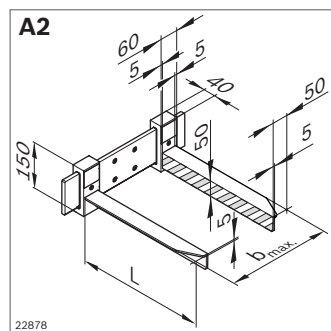
Material: Stahl; schwarz lackiert, seitlich mit gelber Sicherheitskennzeichnung

Lieferumfang: Satz mit zwei Gabeln (links und rechts), inkl. Befestigungsmaterial

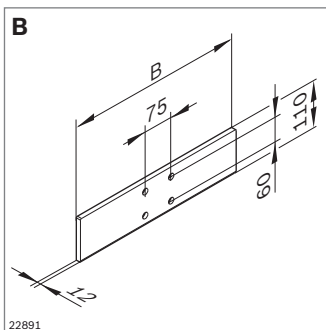
| | L (mm) | ESD | Nr. |
|-----------------|--------|-----|----------------------|
| A Gabeln | 400 | | 3 842 549 435 |
| | 600 | | 3 842 549 442 |



22877



22878

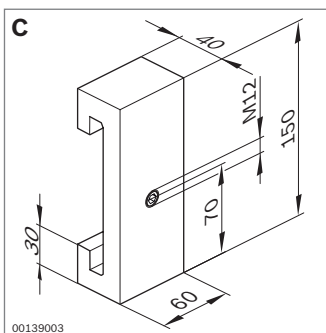
**Anbauplatte (B)**

- ▶ Zum Anbau von Gabeln oder Einhängelaschen
- ▶ Geeignet für alle Kistenhubgeräte

Material: Stahl; verzinkt

Lieferumfang: Inkl. Befestigungsmaterial (beim Kistenhubgerät)

| | B (mm) | b _{max} (mm) | ESD | Nr. |
|----------------------|--------|-----------------------|-----|----------------------|
| B Anbauplatte | 450 | 400 | | 3 842 549 427 |
| | 650 | 600 | | 3 842 549 428 |

**Einhängelasche (C)**

- ▶ Passend für Anbauplatte **B**
- ▶ Für den individuellen Anbau von Aufnahmen

Material: Stahl; konserviert

Lieferumfang: Inkl. Befestigungsmaterial

| | Set | ESD | Nr. |
|-------------------------|-----|-----|----------------------|
| C Einhängelasche | 2 | | 3 842 549 449 |