**Zu dieser Anleitung**

Diese Dokumentation richtet sich an Monteure, Bediener und Anlagenbetreiber. Sie enthält wichtige Informationen, um das Produkt sicher und sachgerecht zu montieren, zu bedienen, zu warten, zu demontieren und einfache Störungen selbst zu beseitigen.

Bestimmungsgemäße Verwendung

Bei dem Produkt handelt es sich um eine Baugruppe.

Das Produkt darf gemäß der technischen Dokumentation (Produktkatalog) wie folgt eingesetzt werden:

- für die Umsetzung einer Dreh- in eine Linearbewegung oder umgekehrt.

Das Produkt ist für die professionelle Verwendung und nicht für die private Verwendung bestimmt.

Die bestimmungsgemäße Verwendung schließt auch ein, dass Sie diese Dokumentation vollständig gelesen und zur Kenntnis genommen haben.

Allgemeine Sicherheitshinweise

- △ Die Sicherheitsvorschriften und -bestimmungen des Landes beachten.
- △ Die gültigen Vorschriften zur Unfallverhütung und zum Umweltschutz beachten.
- △ Das Produkt nur in technisch einwandfreiem Zustand verwenden.
- △ Nur vom Hersteller zugelassene Zubehör- und Ersatzteile verwenden.
- △ Die in der Dokumentation angegebenen technischen Daten und Umgebungsbedingungen einhalten.
- △ Das Produkt nur dann in sicherheitsrelevanten Anwendungen einsetzen, wenn diese Verwendung ausdrücklich in der Dokumentation des Produkts spezifiziert und erlaubt wird.
- △ Das Produkt erst dann in Betrieb nehmen, wenn festgestellt wurde, dass das Endprodukt (beispielsweise eine Maschine oder Anlage), in das das Produkt eingebaut ist, den länderspezifischen Bestimmungen, Sicherheitsvorschriften und Normen der Anwendung entspricht.
- △ Das Produkt grundsätzlich nicht verändern.
- △ Das Gewicht beachten und geeignete und geprüfte Lastaufnahmemittel zum Heben und zum Transport verwenden.
- △ Nicht unter schwebenden Lasten aufhalten.
- △ Angemessene Schutzausrüstung tragen.
- △ Die Bestandteile des Produkts sind auf Lebensdauer des Produkts ausgelegt, dennoch kann in Ausnahmefällen ein schwerer Defekt auftreten und z. B. bei vertikalem oder hängenden Einbau das Produkt abstürzen. Dagegen geeignete Schutzmaßnahmen treffen.
- △ Betriebsbedingungen beachten (siehe Katalog).
- △ Nicht in bewegende oder rotierende Teile greifen.
- △ Das Produkt nicht auf Anschlag fahren.
- △ Nach allen Arbeiten an der Maschine die Sicherheitseinrichtungen wieder vorschriftsmäßig montieren und deren Funktion prüfen.
- △ Das Produkt nach den geltenden nationalen Bestimmungen entsorgen. Sicherheitsdatenblätter beachten.

Pflichten des Betreibers

- △ Der Betreiber des Produkts ist für die Einhaltung von geeigneten Sicherheitsmaßnahmen für die spezielle Nutzungsabsicht des

Produkts verantwortlich.

- △ Das Produkt nur entsprechend der bestimmungsgemäßen Verwendung betreiben.
- △ Mögliche Gefahrenbereiche kennzeichnen.
- △ Wartungsarbeiten durchführen.
- △ Sicherstellen, dass sich alle Sicherheitseinrichtungen in einwandfreiem Zustand befinden und regelmäßig nach den Angaben des Herstellers und nach den Arbeitsvorschriften überprüft werden.
- △ Vor der Inbetriebnahme sicherstellen, dass alle für das Produkt erforderlichen Sicherheitseinrichtungen vorhanden, ordnungsgemäß installiert und voll funktionsfähig sind.

About these Instructions

This documentation is intended for assembly/installation personnel, line operators and machinery/plant users. It contains important information for proper and safe installation, operation, maintenance and deinstallation of the product and for troubleshooting simple errors oneself.

Intended use

The product is an assembly. The product may be used in accordance with the technical documentation (product catalog) for the following purposes:

- for the conversion of rotary to linear motion and vice versa.

The product is intended for professional use and not for private use.

Use for the intended purpose also includes the requirement that you must have read and understood this documentation completely.

General safety instructions

- △ Comply with national and local safety rules and regulations.
- △ All applicable accident prevention and environmental regulations must be adhered to.
- △ The product may only be used when it is in technically perfect condition.
- △ Only manufacturer-approved accessories and replacement parts may be used.
- △ Comply with the technical data and environmental conditions stated in the product documentation.
- △ The product may only be used in safety-relevant applications if this use has been expressly specified and permitted in the product documentation.
- △ The product must not be put into service until it has been verified that the final product (for example a machine or system) into which the product has been installed complies with the country-specific requirements, safety regulations and standards for the application.
- △ The product must never be altered or modified.
- △ Take note of the weight and use suitable and safety-inspected load hoisting equipment to lift and transport the product.
- △ Do not stand under hoisted loads.
- △ Wear/use appropriate personal protective equipment.
- △ The constituents of the product have been designed to last the lifetime of the product. In exceptional cases, however, a serious defect may occur which could, in vertical or hanging installations, result in the planetary screw assembly crashing down. Appropriate measures must be taken to protect against such an event.

- △ Consider the operating conditions (see catalog).
- △ Do not attempt to grasp any moving or rotating parts.
- △ Do not allow the product to collide with end stops.
- △ When all work on the machine has been completed, re-install safety devices and protective guards in compliance with regulations and check that they are functioning properly.
- △ The product must be disposed of in compliance with the applicable national regulations. Follow instructions given in material safety data sheets.

Duties and obligations of the user

- △ The user of the product is responsible for complying with the appropriate safety precautions for use of the product for the particular purpose envisaged by the user.
- △ The product may only be operated within the scope of the intended use.
- △ Any potential hazard zones must be indicated by signs.
- △ Perform maintenance work.
- △ It must be ensured that all safety devices and guards are in perfect condition and are inspected regularly according to the manufacturer's instructions and in compliance with occupational safety regulations.
- △ Before putting the product into service, it must be ensured that all safety devices and guards required for the product have been properly installed and are in full working order.

Remarques relatives aux présentes instructions

La présente documentation est destinée aux monteurs, opérateurs et exploitants d'installations. Elle contient des informations importantes pour le montage, l'exploitation, l'entretien, le démontage et l'élimination de défauts simples par le client.

Utilisation conforme à l'usage prévu

Le produit est un ensemble. Selon la documentation technique (Catalogue produit), le produit doit être utilisé comme suit :

- pour la transformation d'un mouvement rotatif en un mouvement linéaire ou le contraire.

Le produit est conçu pour une utilisation professionnelle et non privée. L'utilisation conforme à l'usage prévu couvre également le fait que vous avez lu et compris la présente documentation.

Instructions générales de sécurité

- △ Les règles et règlements de sécurité du pays dans lequel le produit est utilisé doivent être respectés.
- △ Respecter les prescriptions de santé et de sécurité du travail et de protection de l'environnement du pays concerné.
- △ Le produit ne doit être utilisé que s'il est dans un état parfait.
- △ N'utiliser que des pièces de rechange et des accessoires approuvés par le fabricant du produit.
- △ Respecter les caractéristiques techniques et les conditions environnementales figurant dans la documentation.
- △ N'utiliser le produit dans des applications faisant intervenir la sécurité que lorsque cette utilisation a été spécifiée et autorisée dans la documentation du produit.

- △ Ne mettre le produit en service qu'après la vérification du fait que le produit final (par exemple machine ou système) dans lequel le produit a été installé respecte les prescriptions de sécurité et les normes de l'application.
- △ Ne jamais modifier le produit.
- △ Tenir compte du poids et utiliser des équipements de levage appropriés et contrôlés pour le levage et le transport.
- △ Ne pas stationner sous les charges.
- △ Toujours porter un équipement ou des vêtements de protection personnelle appropriés
- △ Les composants du produit sont conçus pour durer autant que ce dernier. Il peut exceptionnellement se produire un défaut grave, dont le résultat serait la chute de l'entraînement par vis à engrenage planétaire pour les montages verticaux ou suspendus. Prendre les mesures adéquates pour pallier de tels événements.
- △ Tenir compte des conditions de service (consulter le catalogue).
- △ Ne pas intervenir sur des pièces en mouvement ou en rotation
- △ Ne pas déplacer l'entraînement par vis à engrenage planétaire en position extrême.
- △ Remonter les équipements de sécurité et les protections conformément aux réglementations et vérifier leur bon fonctionnement après la fin des travaux sur la machine.
- △ Le produit doit être éliminé selon les dispositions nationales en vigueur. Tenir compte des fiches de sécurité.

Obligations et devoirs de l'utilisateur

- △ L'utilisateur du produit est responsable du respect des mesures de sécurité prévues pour le concept d'utilisation particulière du produit qu'il a envisagé.
- △ N'utiliser le produit que conformément à l'usage prévu
- △ Toute zone de danger potentiel doit être signalisée.
- △ Réaliser les travaux d'entretien.
- △ S'assurer que tous les équipements de sécurité sont en parfait état et qu'ils sont inspectés régulièrement conformément aux instructions du fabricant et aux prescriptions relatives à la protection du travail et de la santé.
- △ S'assurer, avant la mise en service que tous les équipements de sécurité nécessaires pour le produit ont été correctement montés et fonctionnent parfaitement.

Note riguardanti le presenti istruzioni

Questa documentazione è destinata a montatori, operatori e gestori di impianti. Essa contiene informazioni importanti per montare, utilizzare, eseguire la manutenzione e smontare il prodotto, per intervenire in caso di guasti leggeri in modo sicuro e appropriato.

Utilizzo conforme alla descrizione

Per ciò che concerne il prodotto, si tratta di un gruppo di componenti.

Conformemente alla documentazione tecnica (catalogo del prodotto), il prodotto deve essere utilizzato:

- per la trasformazione di un moto rotativo in un moto lineare o viceversa.

Il prodotto è destinato all'uso professionale e non privato.

L'utilizzo conforme alla descrizione include anche la lettura completa e la presa visione di questa documentazione.

Avvertenze generali per la sicurezza

- △ Osservare le norme e disposizioni di sicurezza del Paese.
- △ Osservare le norme vigenti sulla prevenzione antinfortunistica e sulla protezione dell'ambiente.
- △ Utilizzare il prodotto soltanto in uno stato tecnico perfetto.
- △ Utilizzare soltanto accessori e parti di ricambio ammesse dal produttore.
- △ Osservare i dati tecnici e le condizioni ambientali indicate nella documentazione.
- △ Utilizzare il prodotto in applicazioni rilevanti sotto il profilo della sicurezza, se questo uso è specificato e consentito espressamente nella documentazione del prodotto.
- △ Mettere in funzione il prodotto soltanto dopo aver accertato che il prodotto finale (ad esempio una macchina o un impianto) in cui è montato un prodotto risponde alle disposizioni specifiche del Paese, alle norme di sicurezza e alle norme applicative.
- △ Di norma il prodotto non va smontato.
- △ Considerare sempre il peso totale per il sollevamento e per il trasporto utilizzare soltanto mezzi omologati idonei.
- △ Non sostare sotto carichi sospesi.
- △ Indossare equipaggiamento di protezione idoneo.
- △ Le parti integranti del prodotto sono previste per la durata di vita del prodotto, tuttavia, in casi eccezionali, può subentrare un difetto grave e, ad es. in caso di montaggio verticale o sospeso, il prodotto può cadere. Adottare idonee misure protettive per ovviare a tale inconveniente.
- △ Osservare le condizioni di funzionamento (consultare il catalogo).
- △ Non afferrare parti rotanti.
- △ Evitare collisioni del prodotto con i fine corsa.
- △ Dopo avere effettuato tutti i lavori sulla macchina, rimontare regolarmente i dispositivi di sicurezza e controllare il loro funzionamento.
- △ Smaltire il prodotto nel rispetto delle disposizioni nazionali vigenti. Attenersi alle schede informative di sicurezza.

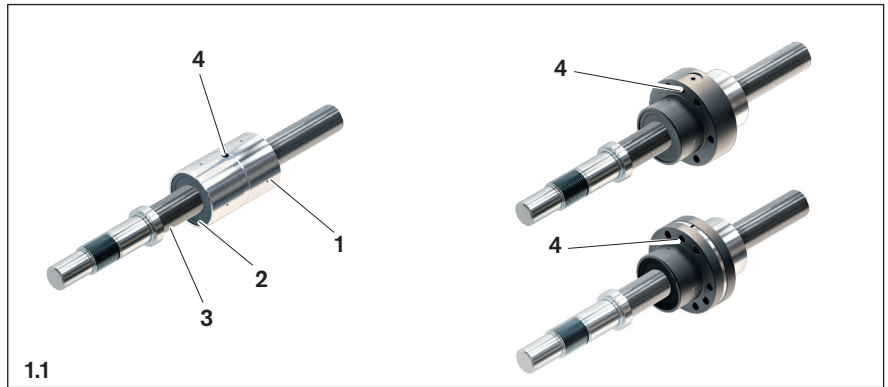
Obblighi del gestore

- △ Il gestore del prodotto risponde dell'osservanza di misure di sicurezza idonee per l'utilizzo del prodotto.
- △ Far funzionare il prodotto soltanto secondo l'utilizzo conforme alla descrizione.
- △ Contrassegnare eventuali zone di pericolo.
- △ Eseguire i lavori di manutenzione.
- △ Accertarsi che tutti i dispositivi di sicurezza si trovino in uno stato perfetto e che vengano controllati regolarmente secondo le indicazioni fornite dal produttore e le normative sul lavoro.
- △ Prima della messa in funzione assicurarsi che tutti i dispositivi di sicurezza necessari per il prodotto esistano, siano installati regolarmente e siano completamente funzionanti.

1. Komponenten und Lieferzustand

Der Planetengewindtrieb (PLSA) wird als Kompletteneinheit (Mutter auf Spindel montiert) geliefert. Er ist konserviert und erstbefettet. Standarddichtungen sind montiert.

- 1 Mutter
- 2 Dichtung
- 3 Spindel
- 4 Schmierbohrung



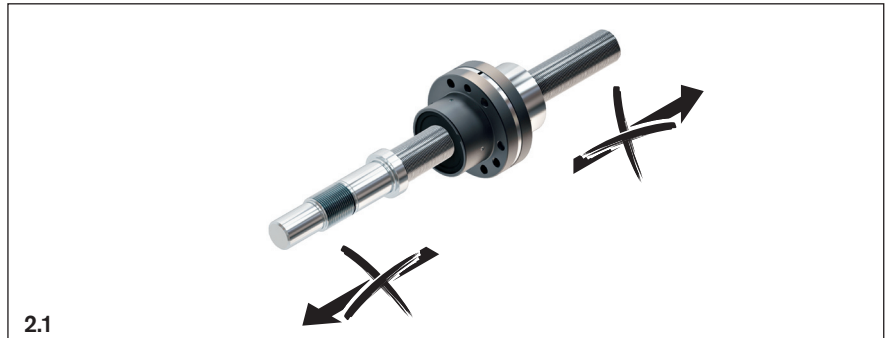
1.1

2. Mutter demontieren

⚠ Mutter darf keinesfalls von der Spindel demontiert werden!

⚠ Mutter nicht über Gewindefang/-ende fahren, sonst Beschädigung der Dichtung möglich!

⚠ Nichtbefettete Muttern vor der Inbetriebnahme erstbefetten (→ 4)!



2.1

3. Mutter (mit Spindel) in Anschlusskonstruktion montieren

3.1 Flanschmutter FEM-E-S / FDM-E-S

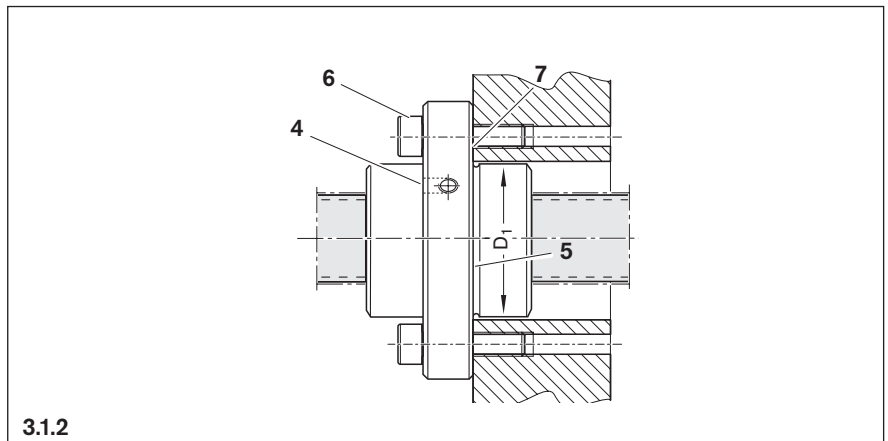
Montagemöglichkeiten der Mutter am Tischteil/Anschlussgehäuse:

3.1.1 Montage vorbereiten

⚠ Mutter sichern, um ein selbsttätiges Herunterdrehen von der Spindel zu verhindern!

⚠ Darauf achten, dass eine Schmierung über die Schmierbohrung (4) im Flansch möglich ist!

⚠ Als Anlagefläche die geschliffene Flanschseite (5) auf der D₁-Seite nutzen.



3.1.2

3.1.2 Montage

⚠ Beim Einbau Stöße vermeiden, keinen Hammer verwenden!

⚠ Beim Einbau der FDM-E-S darauf achten, dass sich die Distanzscheibe nicht löst.

- Mutter stoßfrei und möglichst fluchtend in die Aufnahmebohrung einschieben.
- Befestigungsschrauben (6) handfest anschrauben.
- Anlage des Flansches (7), Fluchtung und Anschlag kontrollieren.
- Befestigungsschrauben mit Anziehdrehmoment nach Tabellen (3.1.3, 3.1.4) festziehen.

⚠ Bei Betriebskräften > 0,2 C ist ein Nachrechnen der Schraubenverbindung erforderlich!

Beim Einschrauben in Aluminium sollte die Einschraublänge mindestens das 1,5fache des Schraubendurchmessers betragen.

⚠ Schrauben gegen Lösen sichern.

Anziehdrehmomente (Nm) bei Festigkeitsklassen nach DIN ISO 898

Tightening torques (Nm) for strength classes per ISO 898

Couples de serrage (Nm) pour les classes de résistance selon DIN ISO 898

Coppie di serraggio (Nm) per classi di resistenza secondo DIN ISO 898

Werkstoffpaarung Stahl/Stahl
Steel/steel material pairing

Combinaison de matériau acier/acier
Accoppiamento materiale acciaio/acciaio

		M3	M4	M5	M6	M8	M10	M12	M16
8.8	(Nm) max.	1,3	2,7	5,5	9,5	23	46	80	195
10.9		1,8	3,8	8,0	13	32	64	110	275
12.9		2,1	4,6	9,5	16	39	77	135	330

3.1.3

(R_m ≥ 370 N/mm²)

Werkstoffpaarung Stahl/Aluminium
Steel/aluminum material pairing

Combinaison de mat. acier/aluminium
Accoppiamento mat. acciaio/alluminio

		M3	M4	M5	M6	M8	M10	M12	M16
8.8	(Nm) max.								
10.9		1,2	2,4	4,8	8,5	20	41	70	175
12.9									

3.1.4

(R_m ≥ 280 N/mm²)

1. Components and delivery condition

The Planetary Screw Assembly (PLSA) is delivered as a complete unit (nut already mounted on screw). It is coated with anti-corrosive oil and has been prelubricated. Standard seals are installed.

- 1 Nut
- 2 Seal
- 3 Screw
- 4 Lube hole

2. Removing the nut

⚠ The nut must never be removed from the screw!

⚠ Do not allow the nut to travel over/beyond the end of the thread start/end, as this could damage the seals!

⚠ Pre-lubricate unlubricated nuts before putting them into operation (⇒ 4)!

3. Mounting the nut (with screw) in the adjoining structure

3.1 Flanged nut FEM-E-S / FDM-E-S

Mounting options for mounting the nut to the carriage / adjoining housing:

3.1.1 Preparatory steps

⚠ Secure the nut to prevent it from working its way off the screw!

⚠ Make sure that the lube hole (4) in the flange will remain accessible for lubrication!

⚠ Use the ground flange surface (5) on the D₁ side as the mating surface.

3.1.2 Mounting

⚠ When mounting the nut, avoid impacts and do not use a hammer!

⚠ When installing the FDM-E-S, make sure the spacer shim does not come loose.

- Insert the nut into the mounting bore, avoiding impacts and keeping it as well aligned as possible.
- Tighten the fastening screws (6) by hand.
- Check the fit of the flange (7) for proper alignment and contact.
- Tighten the fastening screws to the tightening torque as specified in the tables (3.1.3, 3.1.4).

⚠ For operating forces > 0,2 C, the screw connections must be recalculated! If the mounting base is made of aluminum, the screw engagement length should be at least 1.5 times the screw diameter.

⚠ Secure the screws so that they will not work loose.

1. Éléments et état de livraison

L'entraînement par vis à rouleaux planétaire (PLSA) est livré en tant qu'unité complète (écrou monté sur la vis) enduit d'un produit de conservation et muni d'un premier graissage. Les racleurs standard sont montés.

- 1 Ecrou
- 2 Racleurs
- 3 Vis
- 4 Trou de lubrification

2. Démontage de l'écrou

⚠ Ne jamais retirer un écrou de la vis !

⚠ ! Ne jamais dépasser le début ou l'extrémité du filetage de la vis, danger d'endommagement des racleurs !

⚠ ! Réaliser un graissage de base de l'écrou non graissé avant la mise en service (⇒ 4) !

3. Montage de l'écrou (avec sa vis) sur des constructions périphériques

3.1 Ecrou à bride FEM-E-S / FDM-E-S

Possibilité de montage de l'écrou sur le plateau / les boîtiers de raccordement :

3.1.1 Préparation du montage

⚠ Fixer l'écrou pour l'empêcher de tomber de la vis !

⚠ s'assurer que la lubrification est possible par le trou de lubrification (4) de la bride !

⚠ Utiliser le côté rectifié de la bride (5) du côté D₁ comme surface d'appui.

3.1.2 Montage

⚠ Eviter les chocs lors du montage. Ne pas utiliser de marteau !

⚠ S'assurer que la bague de distance ne se détache pas lors du montage du FDM-E-S.

- Introduire l'écrou sans à-coups dans l'alésage de réception en l'alignant autant que possible.
- Serrer les vis de fixation (6) à la main.
- Contrôler l'alignement et la butée de la bride (7).
- Serrer les vis de fixation au couple des tableaux (3.1.3, 3.1.4).

⚠ Un nouveau calcul de la liaison vissée est nécessaire pour les forces en service > 0,2 C !
Lors d'une fixation par vis dans de l'aluminium, la profondeur de pénétration de la vis doit être au moins 1,5 fois son diamètre.

⚠ Assurer les vis contre le desserrage.

1. Componenti e condizioni di fornitura

L'unità vite a rulli planetari (PLSA) viene fornita come unità completa (chiocciola montata sulla vite). Essa è trattata con olio protettivo e dotata di ingrassaggio iniziale. Sono montate guarnizioni Standard.

- 1 Chiocciola
- 2 Guarnizione
- 3 Vite
- 4 Foro di lubrificazione

2. Smontare la chiocciola

⚠ La chiocciola non può essere smontata dalla vite in nessun caso!

⚠ Non portare la chiocciola oltre l'estremità iniziale/terminale del foro filettato, altrimenti sono possibili danni alla guarnizione!

⚠ Prima di iniziare con la messa in funzione, provvedere alla lubrificazione iniziale delle chiocciolate non lubrificate (⇒ 4)!

3. Montare la chiocciola (con vite) nel gruppo collegato

3.1 Chiocciola flangiata FEM-E-S / FDM-E-S

Possibilità di montaggio della chiocciola sulla tavola/sul supporto di collegamento:

3.1.1 Preparazione del montaggio

⚠ Fissare la chiocciola per evitare che ruoti automaticamente verso il basso e si stacchi dalla vite!

⚠ badare che sia possibile una lubrificazione attraverso il foro di lubrificazione (4) disposto nella flangia!

⚠ Utilizzare la parte rettificata della flangia (5) sul lato D₁.

3.1.2 Montaggio

⚠ In fase di montaggio evitare urti, non utilizzare un martello!

⚠ In fase di montaggio delle chiocciolate FDM-E-S badare che la rondella non si allenti.

- Inserire la chiocciola nell'alloggiamento evitando possibilmente urti ed errori di allineamento.
- Avvitare a mano le viti di fissaggio (2).
- Controllare la battuta della flangia (3), l'allineamento e il riferimento fisso.
- Serrare le viti di fissaggio con coppia di serraggio secondo le tabelle (3.1.3, 3.1.4).

⚠ Con forze > 0,2 C è necessario ricalcolare il collegamento mediante viti! In caso di serraggio nell'alluminio, la lunghezza di avvitamento dovrebbe essere pari ad almeno 1,5 volte il diametro delle viti.

⚠ Assicurare le viti contro lo svitamento.

3.2 Zylindermutter ZEM-E-S

3.2.1. Montage vorbereiten

⚠ **Mutter sichern, um ein selbsttätiges Herunterdrehen von der Spindel zu verhindern!**

⚠ **Darauf achten, dass eine Schmierung über die Schmierbohrung möglich ist!**

🔧 Die Schmierbohrung (8) der Zylindermutter befindet sich mittig in der Mutter gegenüber der Paßfedernut (9). Wichtig ist, dass die Zylindermuttern mit ausreichend Schmierstoff versorgt werden können.

3.2.2 Montage

⚠ **Beim Einbau Stöße vermeiden, keinen Hammer verwenden!**

- Mutter stoßfrei und möglichst fluchtend mit der Paßfeder in die Aufnahmebohrung einschieben.
- Gewindering mit Anziehdrehmoment nach Vorgabe anziehen.

⚠ **Bei Betriebskräften $> 0,2 C$ ist ein Nachrechnen der Schraubenverbindung erforderlich!**

⚠ **Gewindering gegen Lösen sichern.**

4. Schmierung

4.1 Allgemeine Information

🔧 Komplett gelieferte PLSA (Mutter mit Spindel) sind werkseitig mit einer Erstbefettung versehen. Diese dient zum Schutz des Mutternsystems während der Montage und der Inbetriebnahme. Das verwendete Fett für die Erstbefettung lässt eine Nachschmierung mit unten genannten Fetten zu.

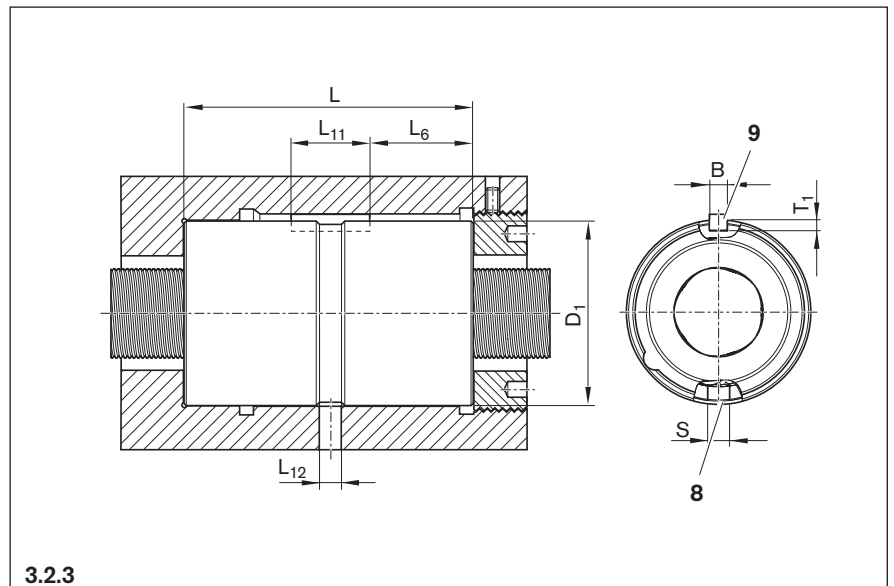
🔧 Nachschmiermengen, Schmierintervalle und geeignete Schmierstoffe für die Nachschmierung bitte dem Produktkatalog Planetengewindetriebe entnehmen.

⚠ **Nicht werkseitig erstbefettete Planetengewindetriebe oder Muttern sind vor Inbetriebnahme mit einer Erstschrmerung zu versehen!**

🔧 Die Schmierung erfolgt über die Schmierbohrung. Schmieranschluss:

Mutter	Schmieranschluss
FEM-E-S	M6 bei Größe < 48
FDM-E-S	M8x1 bei Größen ≥ 48
ZEM-E-S	Bohrung

- Erstbefettung mit Fett NLGI 2 nach Tabelle 4.1.1 in mehreren Teilmengen einbringen. Verfahrensweg mindestens Mutterlänge. Als Schmierfette für Standardanwendungen empfehlen wir:
Dynalub 510, Elkalub GLS 135/ N2, oder Castrol Longtime PD 2.



3.2.3

Größe Size Taille Grandezza $d_0 \times P$	Erstbefettung – Schmiermengen (cm ³) Initial lubrication – lubrication quantities (cm ³) Premier graissage – Quantités de lubrifiant (cm ³) Primo ingrassaggio – Quantità di lubrificante (cm ³)	
	FEM-E-S	FDM-E-S
	ZEM-E-S	
20 x 5R	10	10
30 x 5R	20	20
30 x 10R	20	20
48 x 5R	50	50
48 x 10R	50	50

4.1.1

d_0 = Nenndurchmesser

P = Steigung (R = rechts, L = links)

3.2 Cylindrical Nut ZEM-E-S

3.2.1 Preparatory steps

△ Secure the nut to prevent it from working its way off the screw!

△ Make sure that the lube hole will remain accessible for lubrication!

☞ The lube port (8) in the cylindrical nut is located centrally in the nut opposite the keyway (9). It is important that to ensure that cylindrical nuts will be adequately lubricated.

3.2.2 Mounting

△ When mounting the nut, avoid impacts and do not use a hammer!

- Insert the nut into the mounting bore, avoiding impacts and keeping it as well aligned as possible.
- Tighten the ring nut to the specified tightening torque.

△ For operating forces > 0.2 C, the screw connections must be recalculated!

△ Secure the screws so that they will not work loose.

4. Lubrication

4.1 General information

☞ The PLSA's supplied as complete assemblies (nuts and screws) are pre-lubricated in-factory prior to shipment. This initial lubrication protects the nut system during installation and start-up.

The grease used for initial lubrication permits in-service lubrication with the greases listed below.

☞ For relubrication quantities, lubricating intervals and suitable lubricants for in-service lubrication, please refer to the PLSA product catalog.

△ For PLSA or nuts that have not been pre-lubricated in-factory, initial lubrication must be performed before start-up!

☞ Apply lubricant through the lube hole. Lube connection:

Nut	Lube hole
FEM-E-S	M6 for sizes < 48
FDM-E-S	M8x1 for sizes ≥ 48
ZEM-E-S	hole

- Initial lubrication with grease NLGI 2 as per Table 4.1.1, adding the grease in several partial quantities. The travel should be at least 1x the nut length.

We recommend the following grease lubricants for standard applications: Dynalub 510, Elkalub GLS 135/ N2, or Castrol Longtime PD 2.

d_0 = nominal diameter
P = lead (R = right-hand, L = left-hand)

3.2 Ecrou cylindrique ZEM-E-S

3.2.1. Préparation du montage

△ Fixer l'écrou pour l'empêcher de tomber de la vis !

△ s'assurer que la lubrification est possible par le trou de lubrification !

☞ Le trou de lubrification (8) de l'écrou cylindrique se trouve au milieu de l'écrou, du côté opposé à la rainure pour clavette (9). Il est important que les écrous cylindriques soient suffisamment alimentés en lubrifiant.

3.2.2 Montage

△ Eviter les chocs lors du montage. Ne pas utiliser de marteau !

- Introduire l'écrou sans à-coups dans l'alésage de réception en l'alignant autant que possible.
- Serrer la bague filettée au couple de serrage selon les spécifications.

△ Un nouveau calcul de la liaison vissée est nécessaire pour les forces en service > 0,2 C !

△ Assurer les vis contre le desserrage.

4. Lubrification

4.1 Informations générales

☞ Les écrous de vis à engrenage planétaire (PLSA) livrés complets (écrou et vis) sont munis d'un prégraissage en usine. Celui-ci sert à la protection du système d'écrou pendant le montage et la mise en service. La graisse utilisée pour le prégraissage permet une relubrification avec les graisses citées ci-dessous.

☞ Voir les quantités et les intervalles de relubrification ainsi que les lubrifiants adaptés pour la relubrification dans le catalogue produits « PLSA ».

△ Soumettre les PLSA ou les écrous non graissés en usine à un graissage de base avant la mise en service!

☞ La lubrification est effectuée par le trou de lubrification dans la bride. Raccordement de lubrification :

Écrou	Raccordement de lubrification
FEM-E-S	M6 pour les tailles < 48
FDM-E-S	M8x1 pour les tailles ≥ 48
ZEM-E-S	Alésage

- Introduire le prégraissage à la graisse NLGI 2 en plusieurs étapes selon le tableau 4.1.1. Course minimum : au moins 1 x longueur de l'écrou.
- Pour les applications standard, nous recommandons pour le premier graissage : Dynalub 510, Elkalub GLS 135/ N2 ou Castrol Longtime PD 2.

d_0 = Diamètre nomina
P = pas (R = à droite, L = à gauche)

3.2 Chiocciola cilindrica ZEM-E-S

3.2.1. Preparazione del montaggio

△ Fissare la chiocciola per evitare che ruoti automaticamente verso il basso e si stacchi dalla vite!

△ badare che sia possibile una lubrificazione attraverso il foro di lubrificazione!

☞ Il foro di lubrificazione (8) della chiocciola cilindrica si trova al centro della chiocciola di fronte alla cava per chiavetta (9). L'importante è che le chiocciolate cilindriche possano essere lubrificate sufficientemente.

3.2.2 Montaggio

△ In fase di montaggio evitare urti, non utilizzare un martello!

- Inserire la chiocciola nell'alloggiamento evitando possibilmente urti ed errori di allineamento.
- Serrare l'anello filettato con coppia di serraggio secondo valori prestabiliti.

△ Con forze > 0,2 C è necessario ricalcolare il collegamento mediante viti!

△ Assicurare le viti contro lo svitamento.

4. Lubrificazione

4.1 Informazioni generali

☞ Le PLSA fornite complete (chiocciola con vite) vengono dotate in stabilimento di una prima lubrificazione. Questa serve a proteggere il sistema della chiocciola durante il montaggio e la messa in funzione. Il grasso utilizzato per la prima lubrificazione permette una rilubrificazione con i grassi di seguito indicati.

☞ Le quantità per la rilubrificazione, gli intervalli di lubrificazione e i lubrificanti adatti per la rilubrificazione sono riportati nel catalogo del prodotto PLSA.

△ Per le PLSA o le chiocciolate che non sono state sottoposte ad un primo ingrassaggio in stabilimento si deve procedere a una lubrificazione iniziale prima della messa in funzione!

☞ La lubrificazione avviene attraverso il foro di lubrificazione. Raccordo di lubrificazione:

Chiocciola	Raccordo di lubrificazione
FEM-E-S	M6 per grandezze < 48
FDM-E-S	M8x1 per grandezze ≥ 48
ZEM-E-S	Foro

- Introdurre grasso NLGI 2 per la prima lubrificazione a più riprese secondo la tabella 4.1.1. Corsa di traslazione almeno una lunghezza della chiocciola.
- Come grassi lubrificanti per applicazioni standard raccomandiamo: Dynalub 510, Elkalub GLS 135/ N2 oppure Castrol Longtime PD 2.

d_0 = Diametro nominale
P = Passo (R = filettatura destrorsa, L = filettatura sinistrorsa)

4.2 Schmierhinweise

△ Werden andere Schmierstoffe als angegeben verwendet, müssen Sie gegebenenfalls mit verkürzten Nachschmierintervallen, sowie Leistungseinbußen hinsichtlich Kurzhub und Lastvermögen, sowie möglichen chemischen Wechselwirkungen zwischen Kunststoffen, Schmierstoffen und Konservierungsmittel rechnen.

△ Schmierstoffe mit Feststoffschmieranteilen (wie beispielweise Graphit und MoS_2) dürfen nicht verwendet werden!

△ Falls Ihre Anwendung hohe Umgebungsanforderungen (wie Reinraum, Vakuum, Lebensmittelanwendung, starke oder aggressive Medienbeaufschlagung, extreme Temperaturen) stellt, bitten wir um Rücksprache, da hier eine gesonderte Prüfung ggf. Schmierstoffwahl nötig ist. Bitte halten Sie alle Informationen zu Ihrer Anwendung bereit.

△ Dichtungen an der Mutter müssen bei der Montage mit dem jeweiligen Schmierstoff eingestrichen werden, damit diese im Betrieb nicht trocken anlaufen und dadurch schneller verschleifen.

4.2 Lubrication notes

⚠ If other lubricants are used, this may lead to a reduction in the relubrication intervals, the achievable travel in short-stroke applications, and the load capacities. Possible chemical interactions between the plastic materials, lubricants and preservative oils must also be taken into account.

⚠ Do not use greases containing solid particles (e.g., graphite or MoS₂)!

⚠ If your application involves more demanding environmental requirements (such as clean room, vacuum, food industry environment, increased exposure to fluids or aggressive media, extreme temperatures), please consult us. These situations must be investigated on a case by case basis and may require the use of a special lubricant. Be sure to have all the information concerning your application at hand when contacting us.

⚠ The seals on the nut must be coated with the relevant lubricant before installation to ensure that they are not dry during start-up, which would cause them to wear out faster.

4.2 Instructions de lubrification

⚠ L'utilisation d'autres lubrifiants que ceux qui sont indiqués peut provoquer des intervalles de lubrification plus courts et des minorations de performances pour les courses courtes et les capacités de charge et éventuellement des interactions entre les matières plastiques, les lubrifiants et les agents de conservation.

⚠ Ne pas utiliser de graisses contenant des particules solides (graphite ou MoS₂ par exemple).

⚠ Prière de nous consulter si votre application est exigeante par rapport à l'environnement (salle blanche, vide, application alimentaire, soumission à des fluides agressifs, températures extrêmes), car dans ces cas, il importe de pratiquer un contrôle ou une sélection particulière du lubrifiant. Tenir toutes les informations relatives à votre application à portée de la main.

⚠ Lors du montage, enduire les racleurs de l'écrou du lubrifiant adéquat en vue d'éviter leur marche à sec et de la sorte leur usure plus rapide.

4.2 Istruzioni per la lubrificazione

⚠ Se si utilizzano altri lubrificanti, bisogna tener conto dell'eventuale necessità di ridurre gli intervalli di rilubrificazione e di avere prestazioni ridotte in termini di percorso e capacità di carico; attenzione anche a possibili interazioni chimiche tra plastiche, lubrificanti e conservanti.

⚠ Non si devono usare grassi con additivi solidi (come p. es. grafite o MoS₂)!

⚠ Qualora il vostro uso richieda elevati requisiti ambientali (come p. es. camera bianca, applicazioni sotto vuoto, uso alimentare, uso di fluidi forti o aggressivi, temperature estreme), vi preghiamo di contattarci, poiché in questo caso sarà necessario un controllo separato ed eventualmente una selezione individuale dei lubrificanti. Per favore, tenete pronte tutte le informazioni riguardanti la vostra destinazione d'uso.

⚠ In fase di montaggio si deve spalmare sulle guarnizioni nella chiocciola il rispettivo lubrificante affinché le stesse non funzionino a secco e di conseguenza si logorino più in fretta.