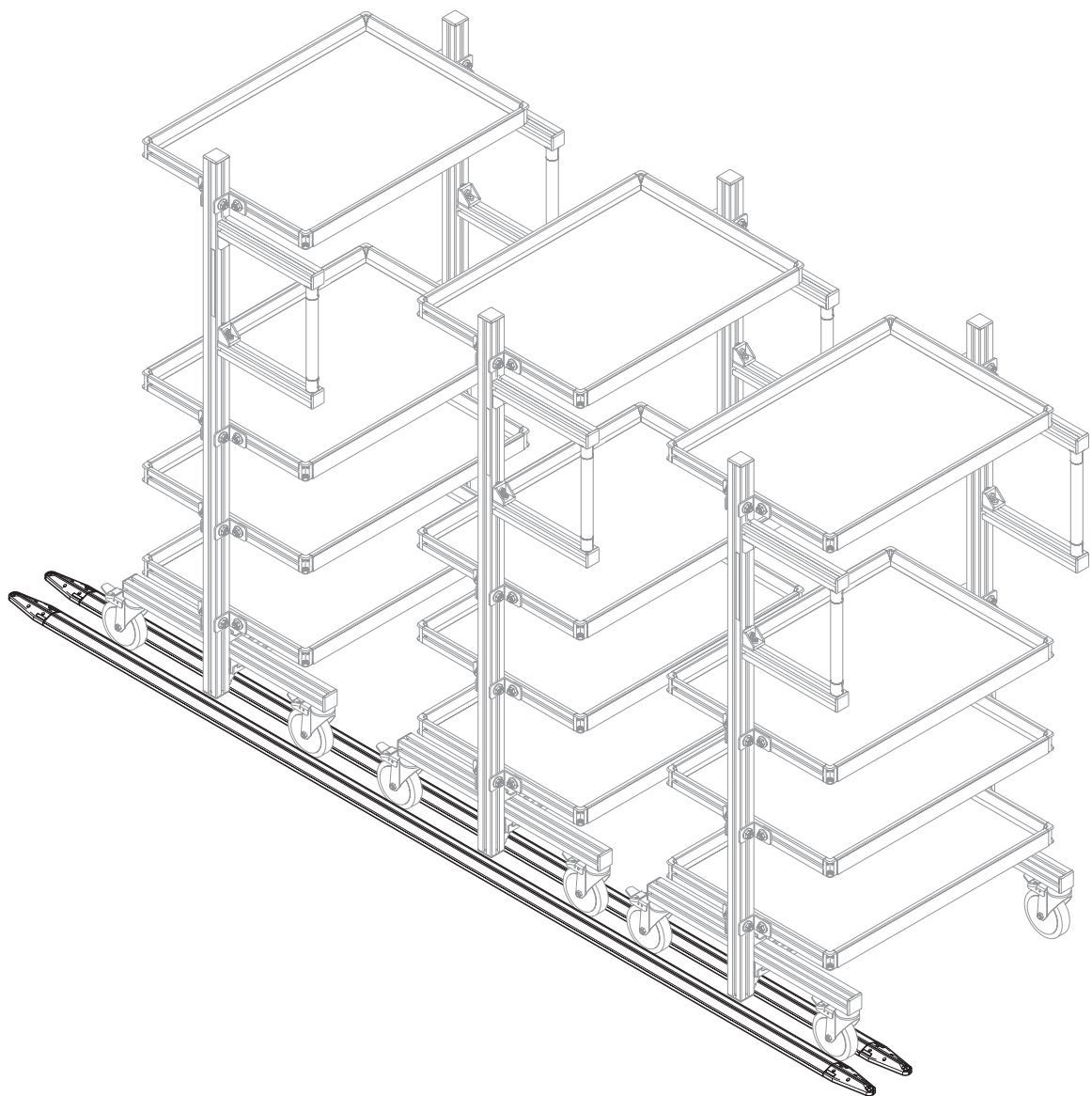


FiFo-Bahnhof  
FiFo Station  
Gare FiFo  
Stazione FiFo  
Estación FiFo  
Estação FiFo

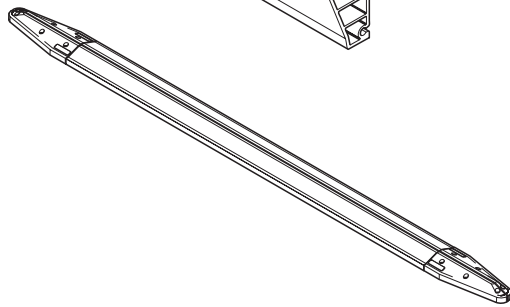
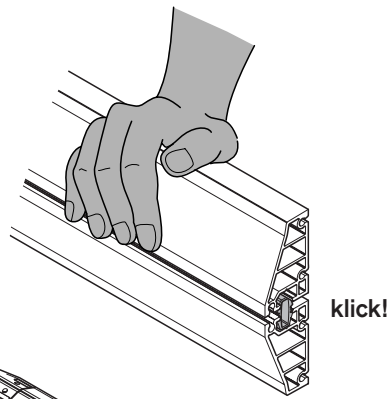
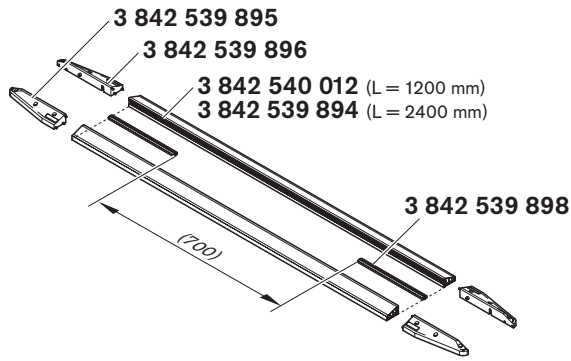
**3 842 539 891** (2008.04)  
DE+EN+FR+IT+ES+PT



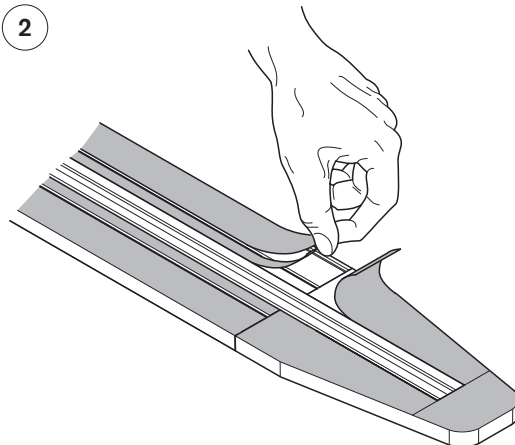
**3 842 539 894**  
**3 842 540 012**

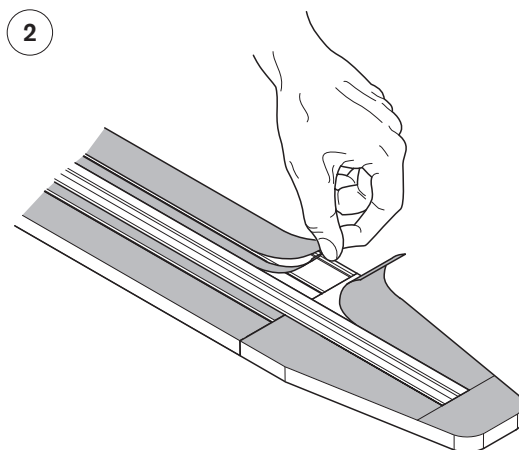
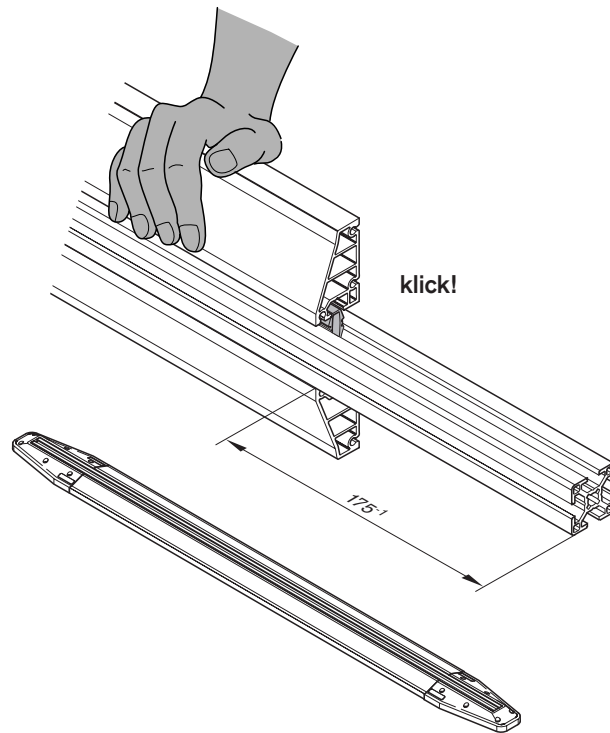
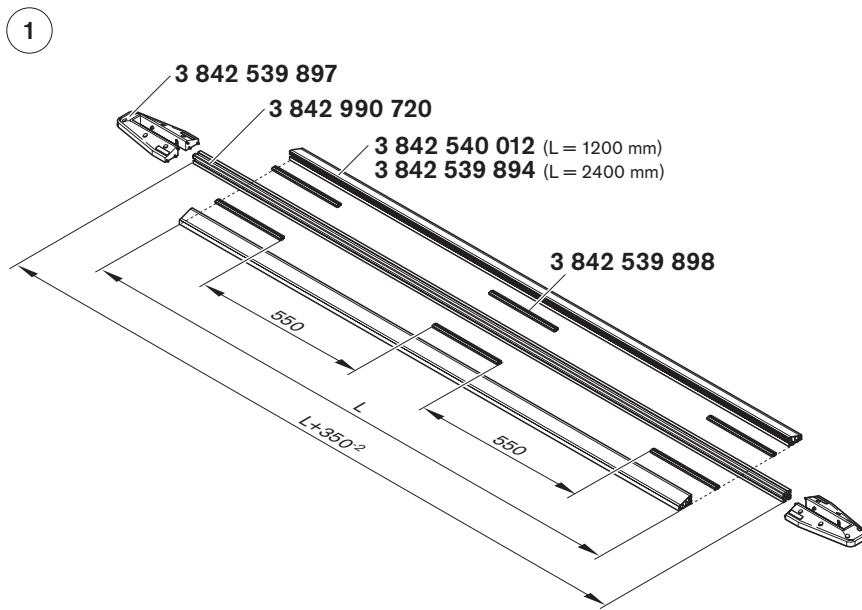


1

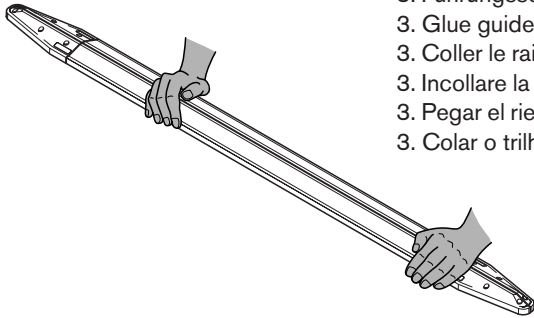


2





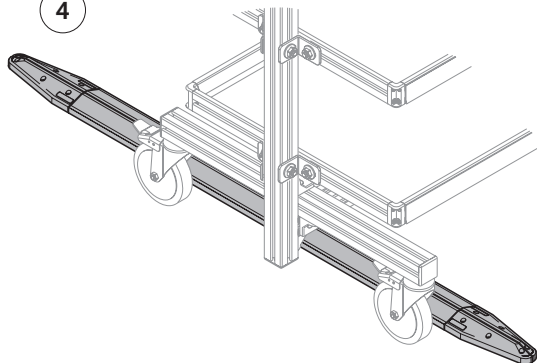
3



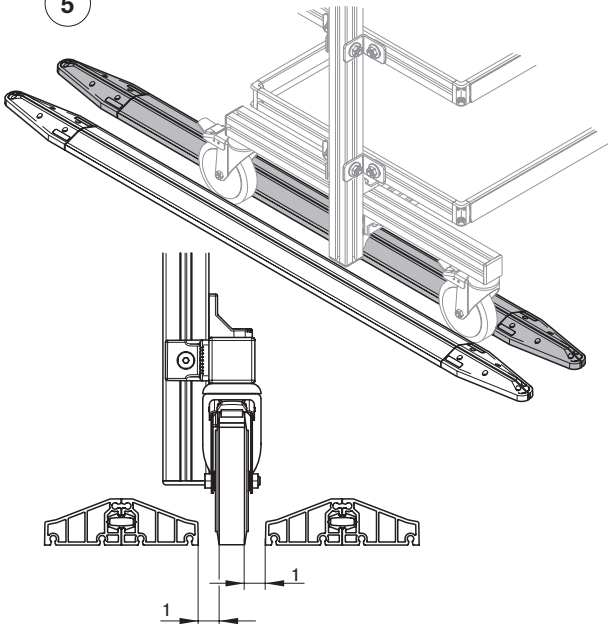
3. Führungsschiene an gewünschter Position am Boden aufkleben.  
 3. Glue guide rail to the floor in the desired position.  
 3. Coller le rail de guidage sur le sol à l'endroit souhaité.  
 3. Incollare la rotaia di guida al suolo nella posizione desiderata.  
 3. Pegar el riel de guía al suelo en la posición deseada.  
 3. Colar o trilho de guia no chão, na posição desejada.

4. Materialwagen an Führungsschiene ausrichten.  
 4. Align material shuttle with guide rail.  
 4. Aligner le chariot sur le rail de guidage.  
 4. Posizionare il carrello portamateriali sulla rotaia di guida.  
 4. Alinear el carro industrial con el riel de guía.  
 4. Alinhar o carro porta-material no trilho de guia.

4

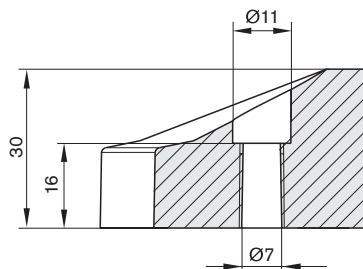
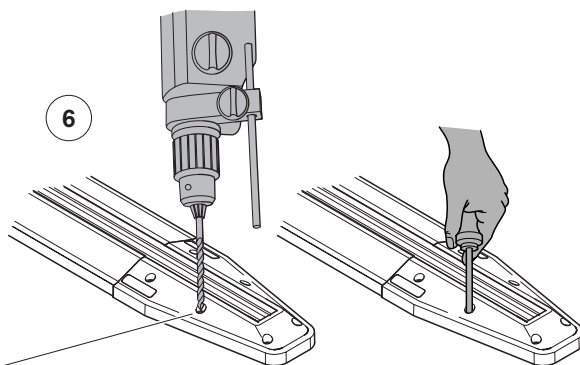


5



5. Zweite Führungsschiene an den Rollen ansetzen und festkleben.  
 5. Position second guide rail at the rollers and glue down.  
 5. Poser et coller le second rail de guidage aux roues.  
 5. Fissare e incollare la seconda rotaia di guida ai rulli.  
 5. Colocar el segundo riel de guía junto a las ruedas y pegarlo.  
 5. Colocar o segundo trilho de guia nos rodízios e fixar com cola.

6



539 891-04