

Materialwagensystem
Material shuttle system
Système modulaire de chariot
Sistema carrello portamateriali
Sistema de carros industriales
Sistema de carros porta-material

3 842 507 673/2007-12

Replaces: –

DE+EN+FR+IT+ES+PT



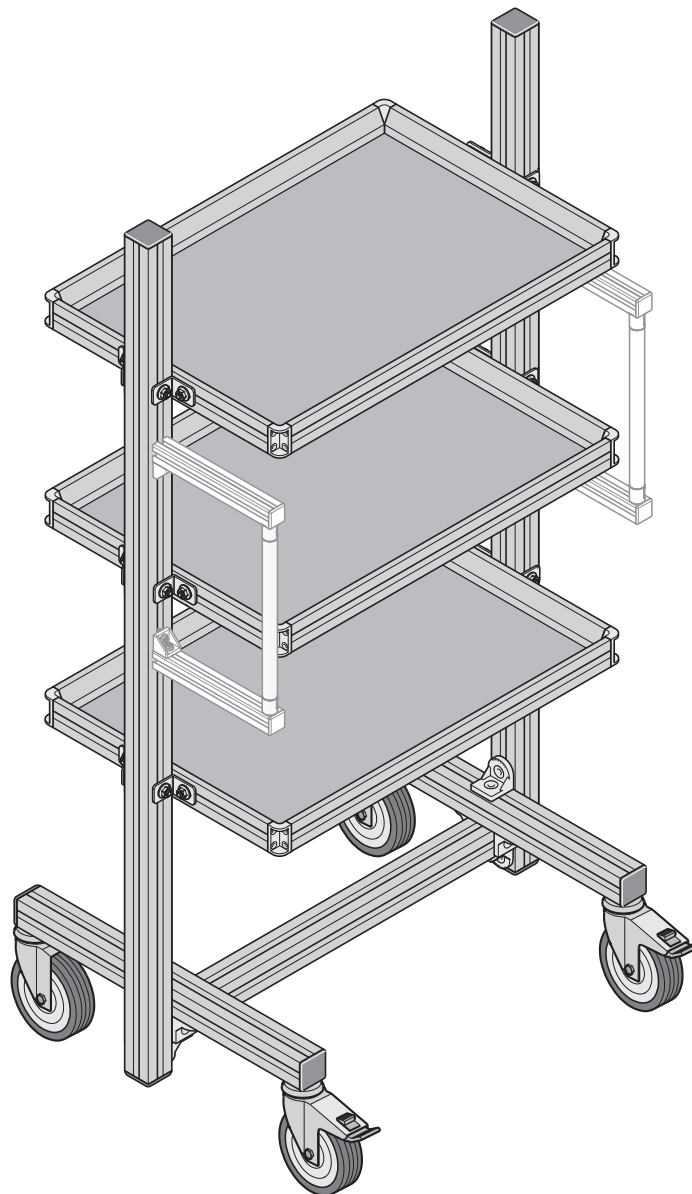
Montageanleitung • Assembly instructions • Instructions de montage
Istruzioni per il montaggio • Instrucciones de montaje • Instruções de montagem

3 842 515 483

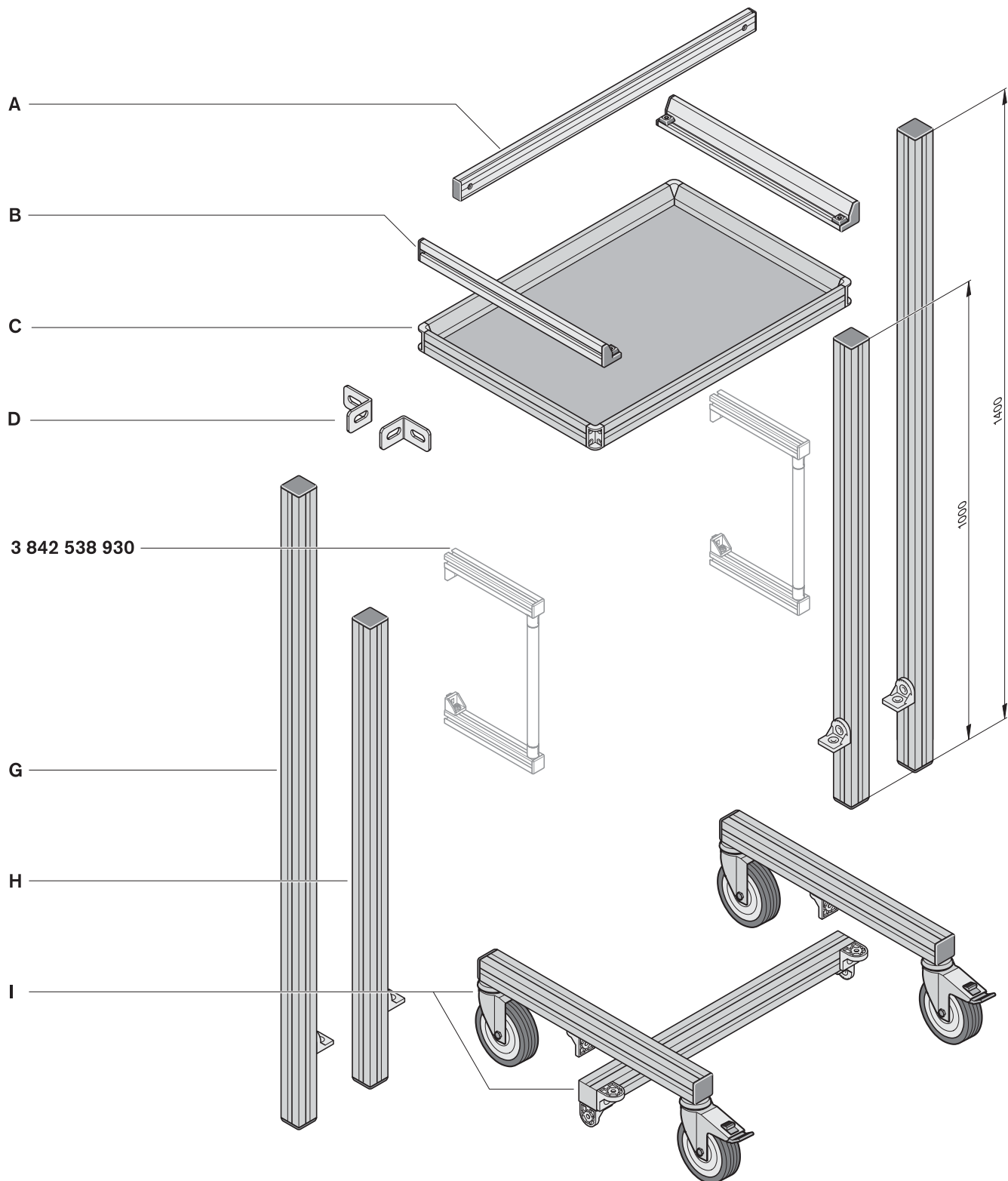
3 842 515 484

3 842 508 181

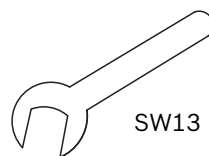
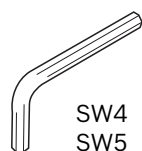
3 842 508 182



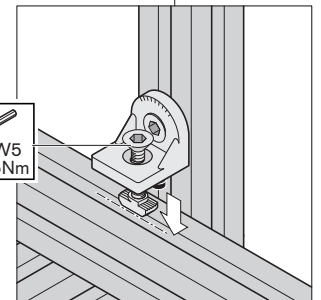
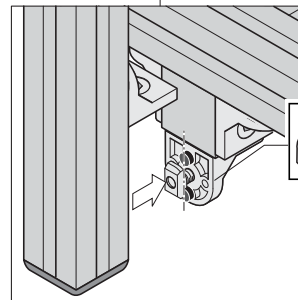
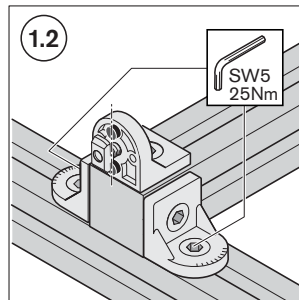
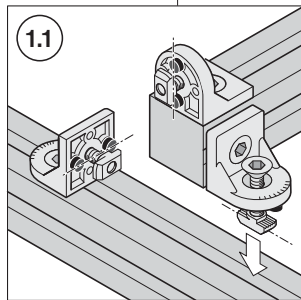
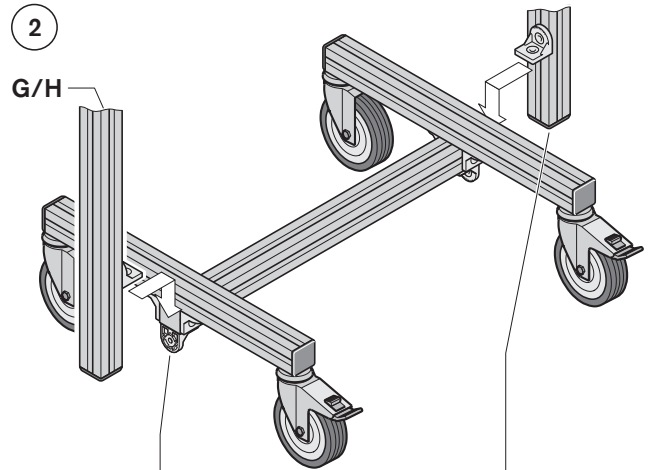
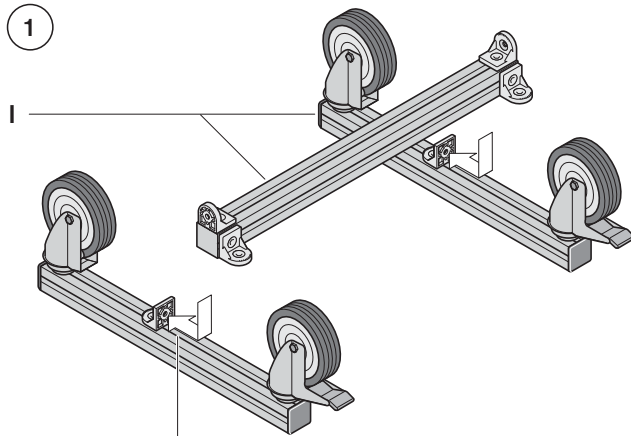
Baukastenelemente
Modular elements
Éléments modulaires
Elementi modulari
Elementos modulares



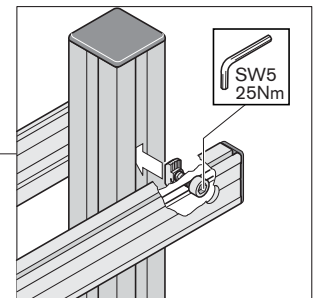
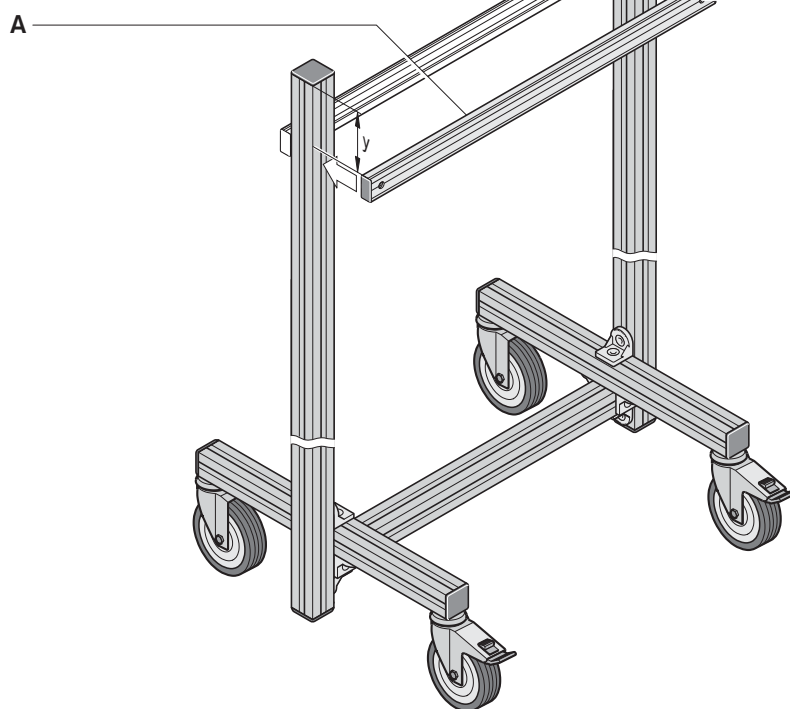
Montagewerkzeuge
Assembly tools
Outillage de montage
Attrezzatura montaggio
Herramientas de montaje
Ferramentas de montagem

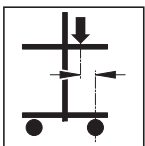
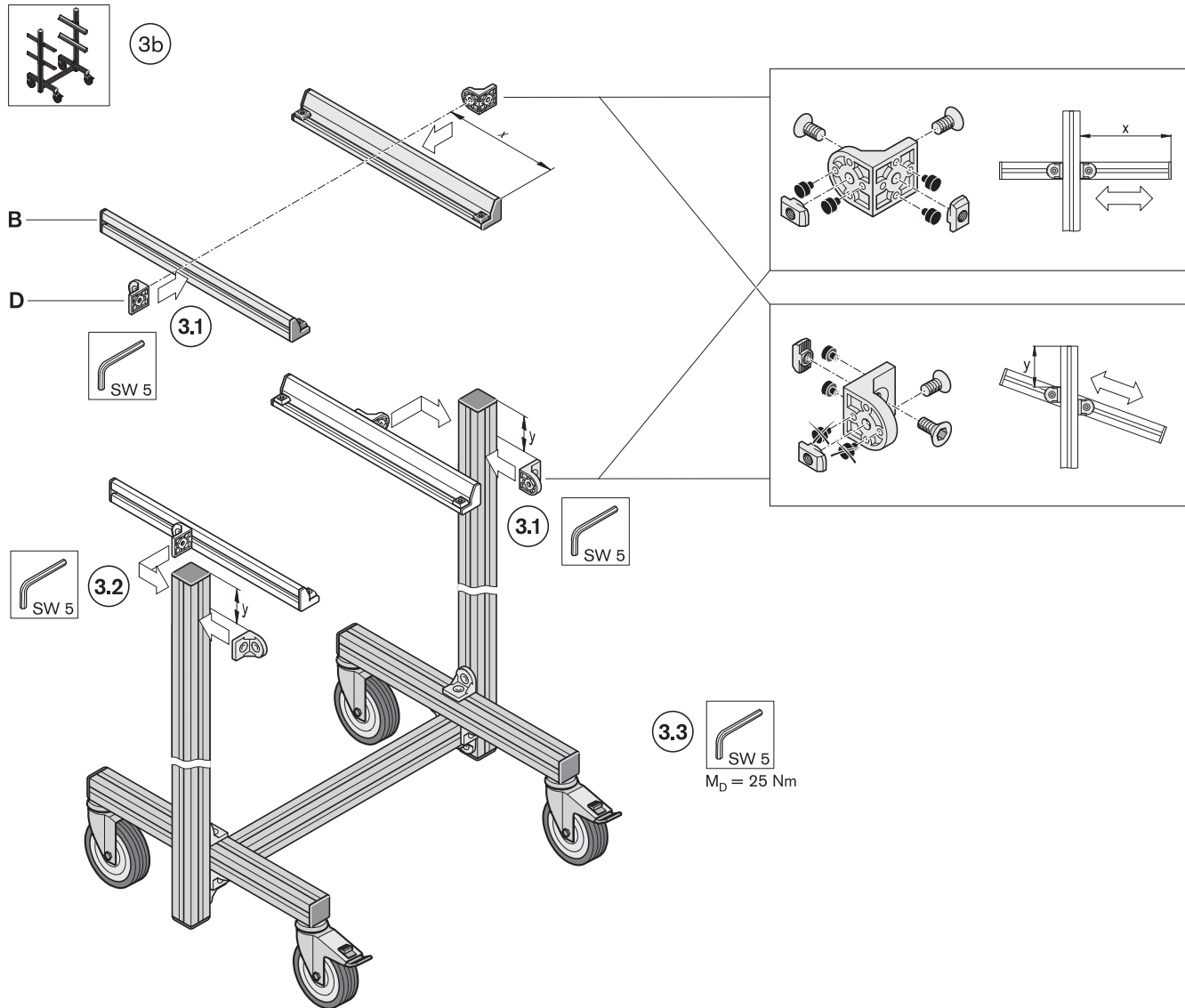


Baukastenelemente
Modular elements
Éléments modulaires
Elementi modulari
Elementos modulares
Elementos modulares



3a



**WARNING**

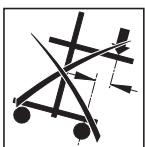
Stoß- oder Quetschgefahr durch Umkippen.
Schwerpunktlage beachten!

WARNING

Impact or crushing hazard if tipped over.
Consider center position of gravity!

AVERTISSEMENT

Risque de choc ou d'écrasement lors du basculement.
Respecter position du centre de gravité !

**AVVERTENZA**

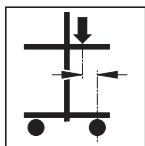
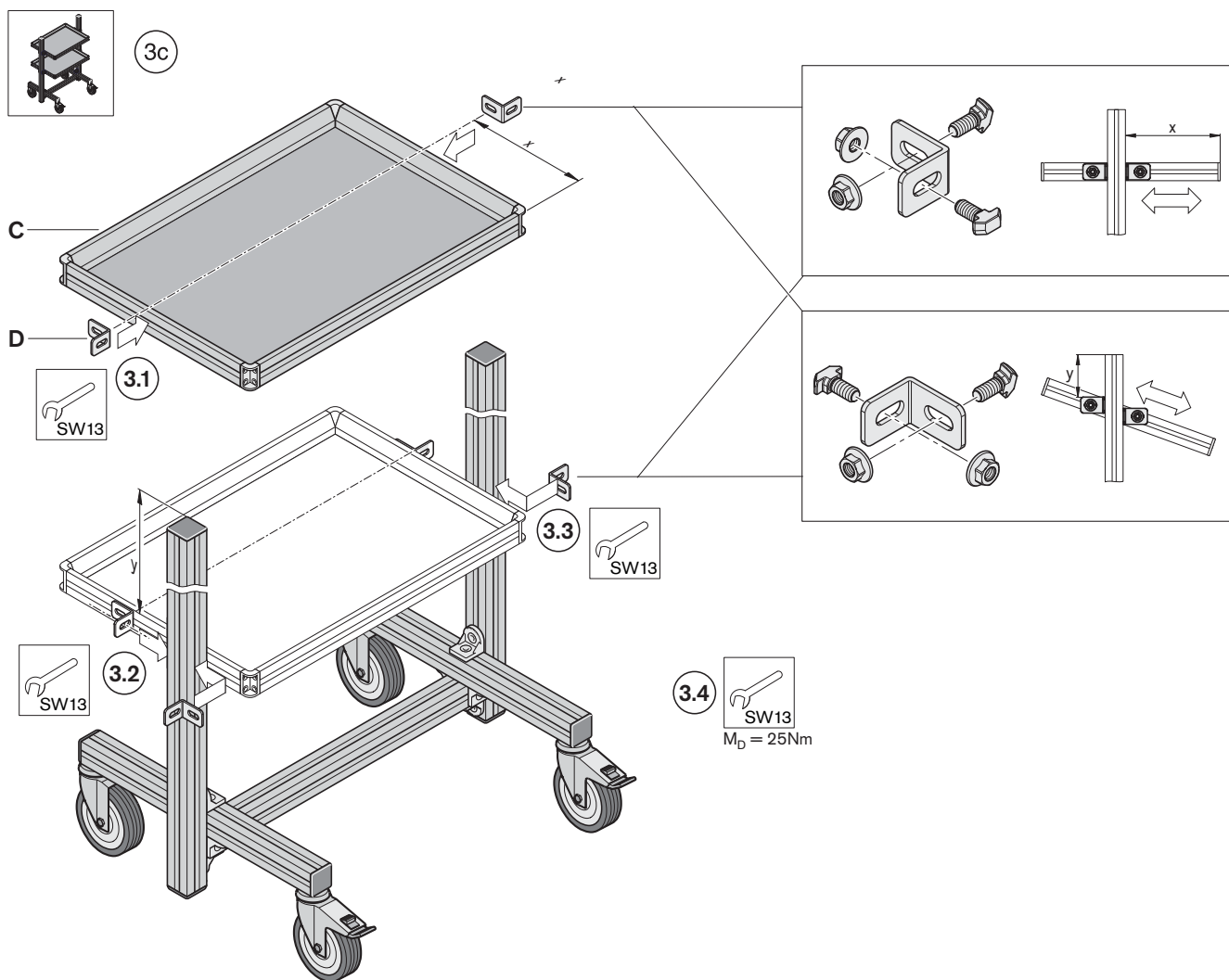
Pericolo di urto o di schiacciamento in seguito a ribaltamento.
Rispettare posizione del centro di gravità!

ADVERTENCIA

Peligro de contusión o de aprisionamiento por vuelco.
¡Respetar posición del centro de gravedad!

CUIDADO

Perigo de contusão ou esmagamento se o carro virar.
Respetar a posição do centro de gravidade!

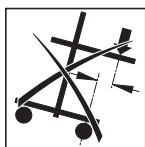


WARNUNG

Stoß- oder Quetschgefahr durch Umkippen. Schwerpunktlage beachten!

WARNING

Impact or crushing hazard if tipped over. Consider center position of gravity!



AVERTISSEMENT

Risque de choc ou d'écrasement lors du basculement. Respecter position du centre de gravité !

AVVERTENZA

Pericolo di urto o di schiacciamento in seguito a ribaltamento. Rispettare posizione del centro di gravità!

ADVERTENCIA

Peligro de contusión o de aprisionamiento por vuelco. ¡Respetar posición del centro de gravedad!

CUIDADO

Perigo de contusão ou esmagamento se o carro virar. Respeitar a posição do centro de gravidade!

