

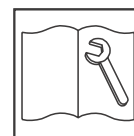
Beistellwagen

Accessory shuttle

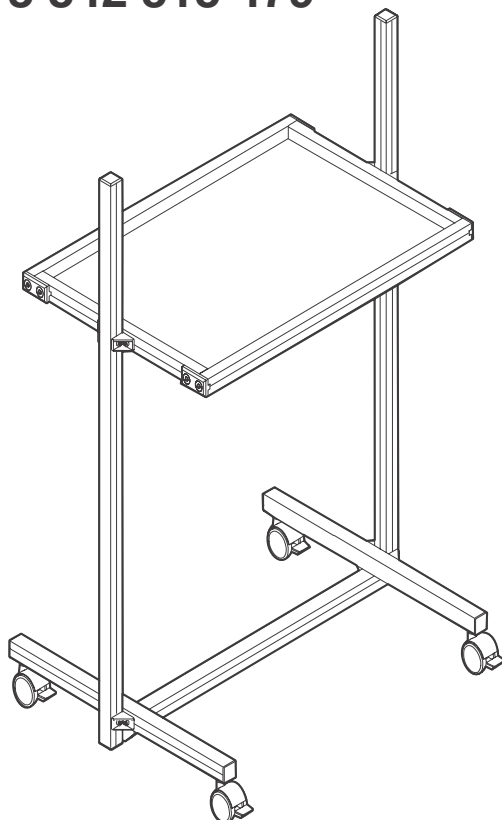
Table roulante

Carrello ausiliario

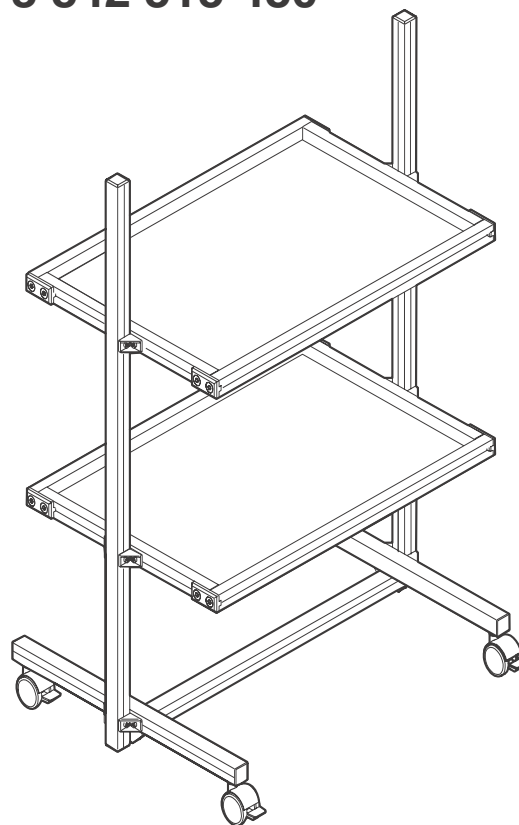
Carro adicional



3 842 515 479



3 842 515 480



BOSCH
Flexible Automation

**Anlieferungszustand/
Lieferumfang**

Teilweise vormontiert, Fig.1 und 2.

**Condition on delivery/
Scope of delivery (Fig.1+2)**

partly preassembled.

**Etat à la livraison/
Fourniture (Fig.1+2)**

en partie monté préalablement.

**Stato alla consegna/
Fornitura (Fig.1+2)**

parzialmente premontato

**Estado de entrega/
Volumen del suministro
(Fig.1+2)**

parcialmente premontado.

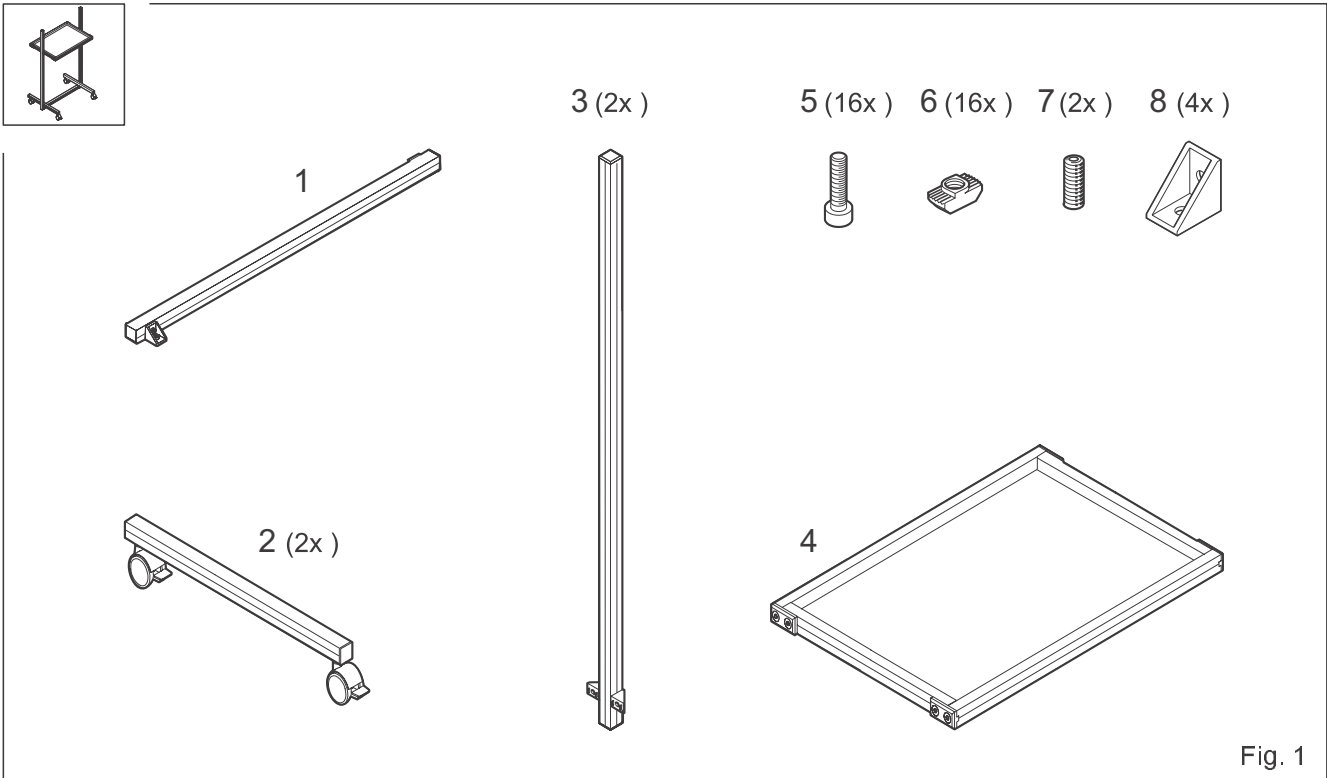


Fig. 1

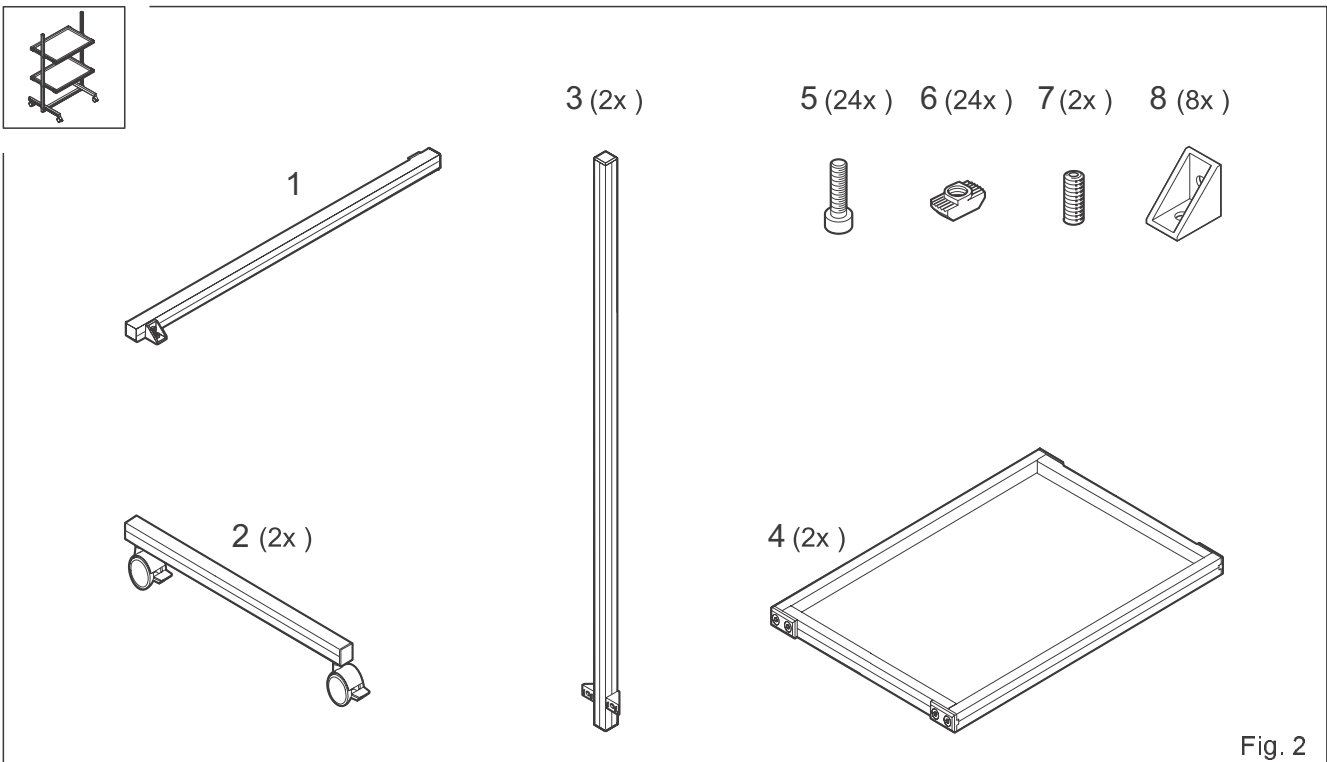
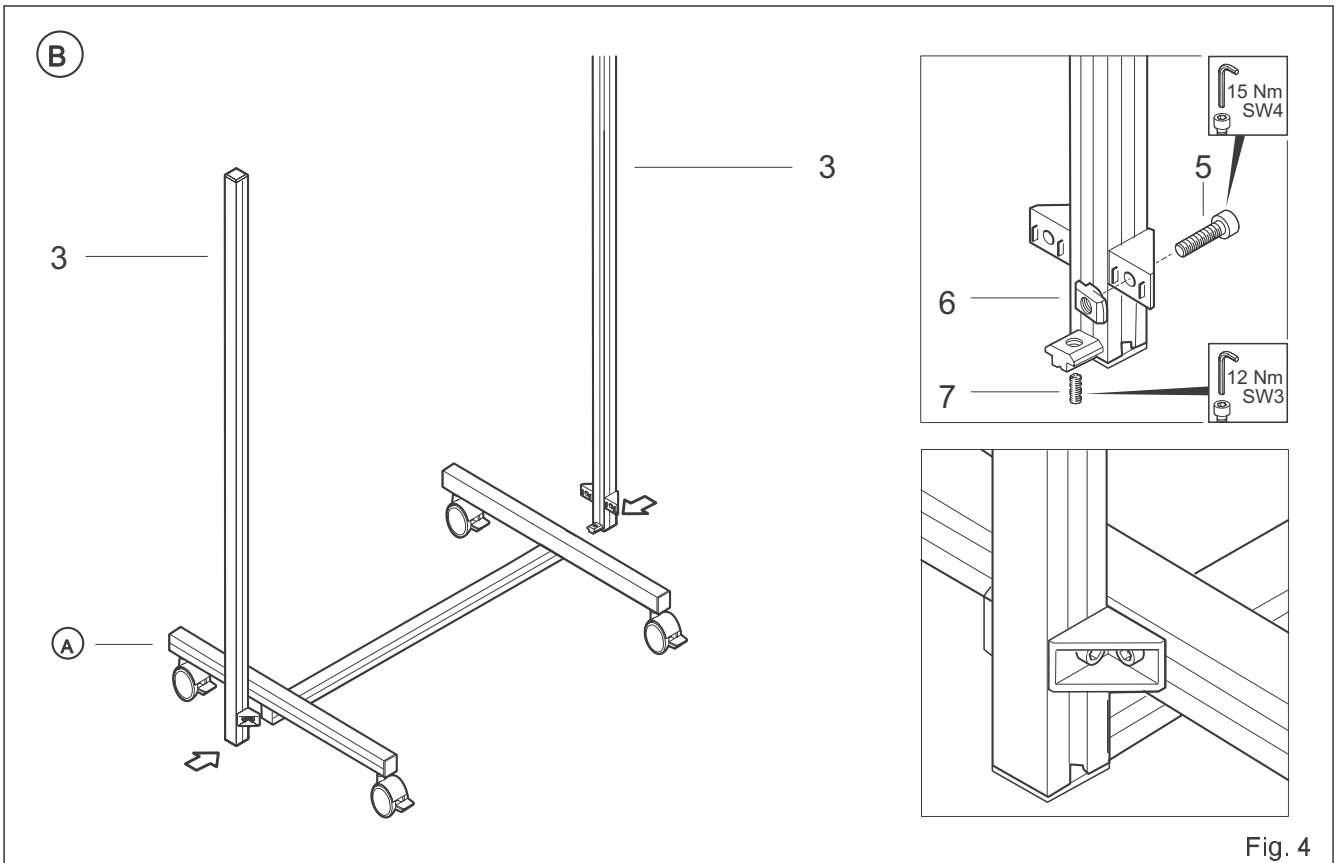
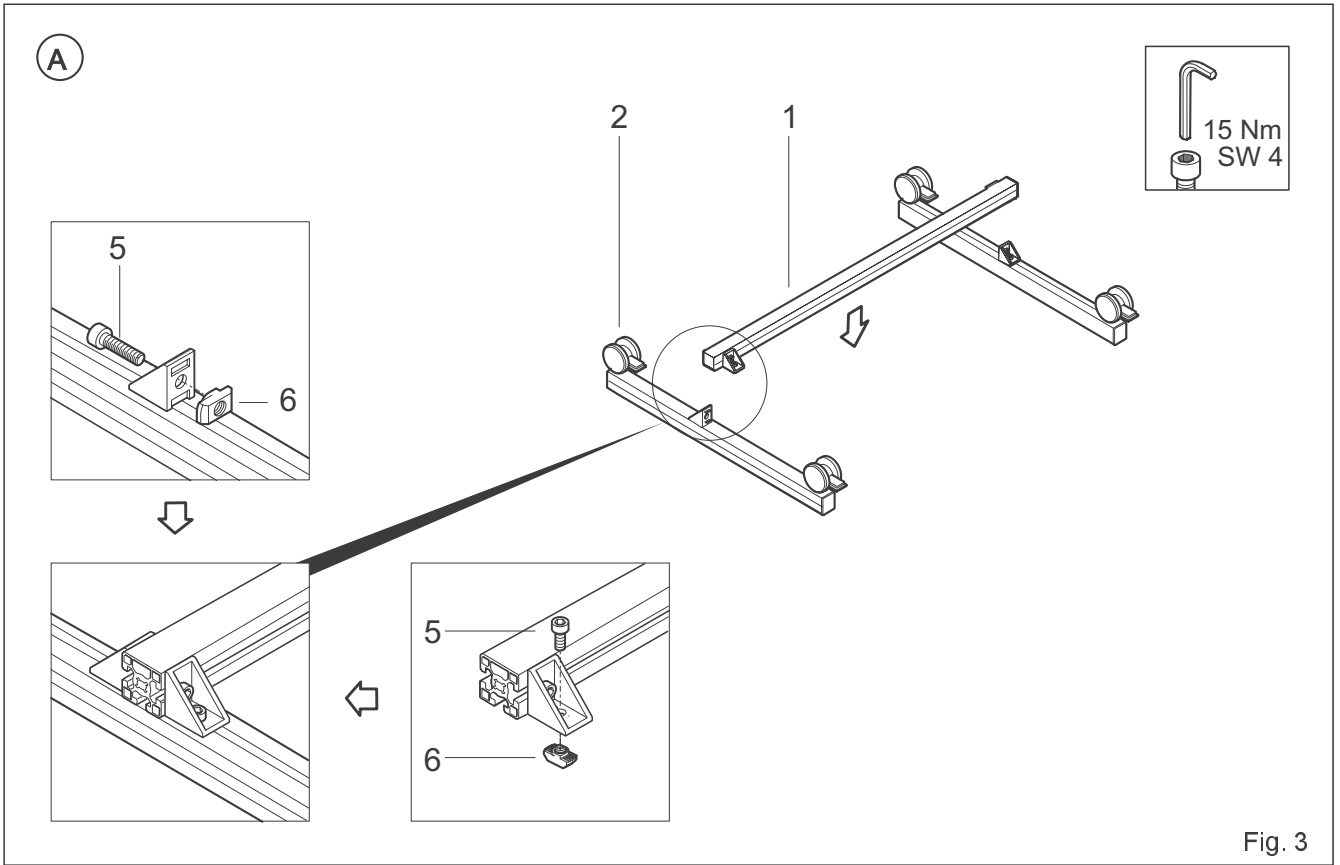


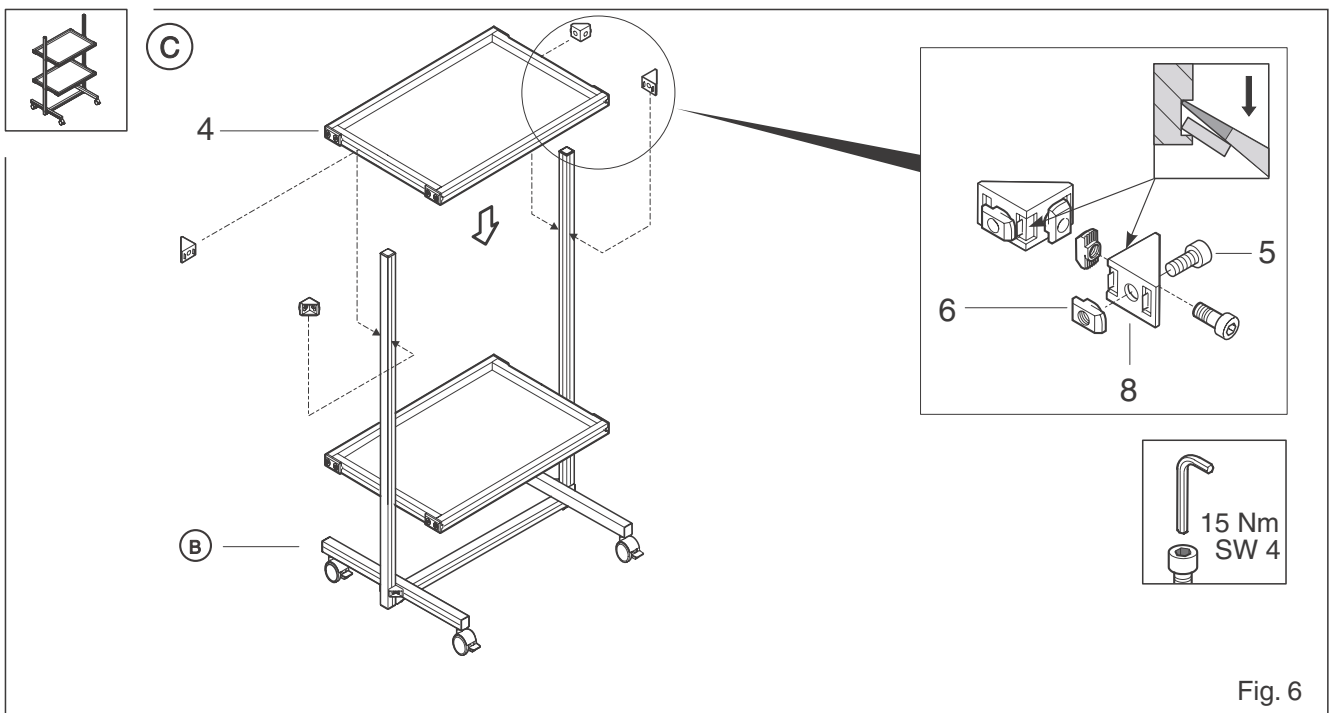
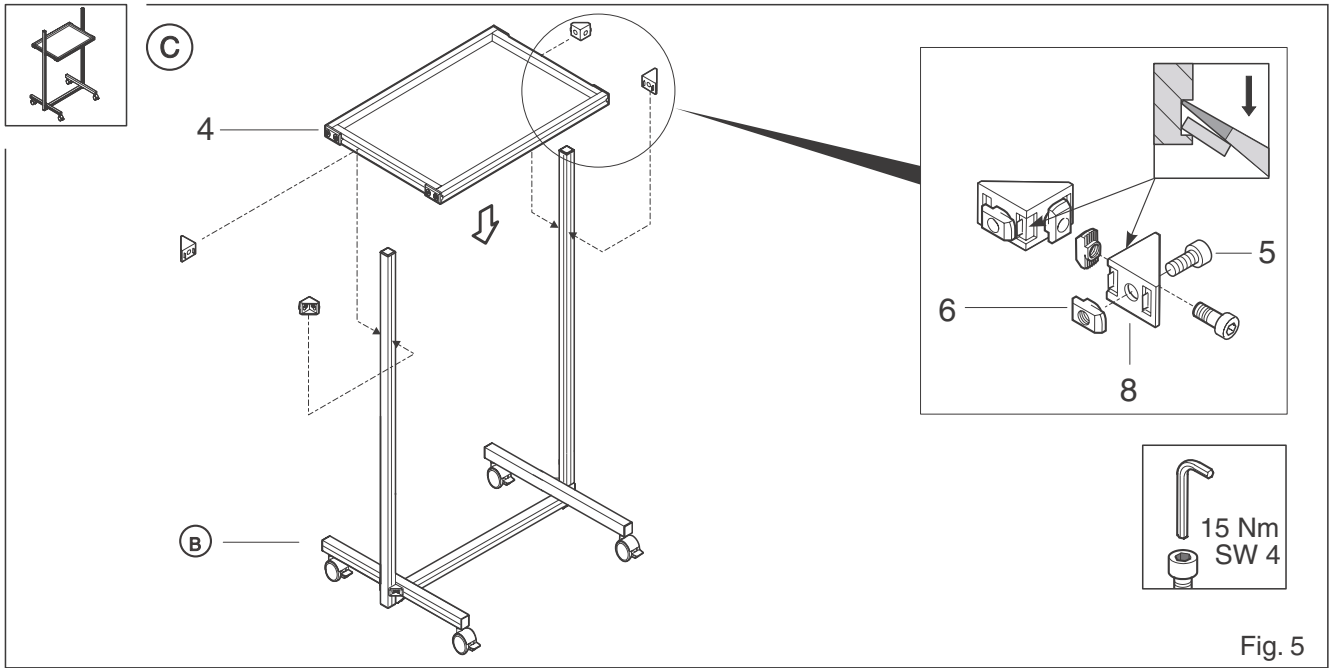
Fig. 2

Zusammenbau (Fig.3-6)
 Assembly (Fig.3-6)

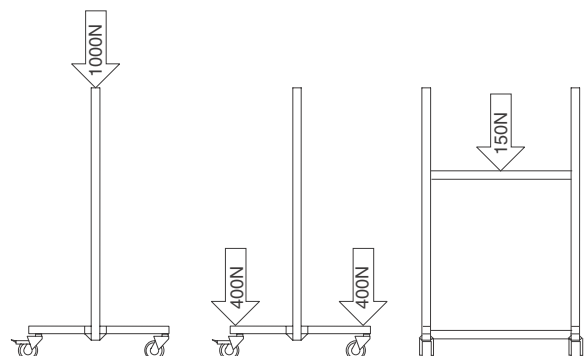
Assemblage (Fig.3-6)
 Montaggio (Fig.3-6)

Montaje (Fig.3-6)





Zulässige Belastung:
Permissible load:
Charge admissible:
Carico consentito:
Carga admisible:



Robert Bosch GmbH
 Geschäftsbereich Industrieausrüstung
 Baueinheiten Montagetechnik

Düsseldorfer Straße 11
 D-71332 Waiblingen

Nr.:, No.:

3 842 517 459 IA 03/95